

Gamme R1 DL

Récepteur pour l'industrie à poser sur table

**PRECIA
MOLEN™**
WORLDWIDE WEIGHING



Domaine d'utilisation

Spécialement étudiés pour un usage intensif, les récepteurs de charge de la gamme R1 DL sont équipés d'un capteur à point d'appui central pour une fiabilité et une précision optimales.

De part leur faible encombrement, ils sont destinés à une utilisation sur table, pour toutes les applications de pesage.

Le récepteur de la gamme R1 DL est disponible en 2 versions :

▼ R1 DL

Structure en acier doux finition zinguée bichromatée et peinture résine (indice de protection IP 54) et tablier inox.

▼ R1 DL-S

Structure et capteur en acier inoxydable 304 L (indice de protection IP 67).

Protégé selon indice IP 67 (étanche aux poussières et aux jets d'eau), ce modèle est parfaitement adapté pour faire face aux exigences d'hygiène et de propreté de l'industrie Agro-alimentaire, de la Chimie, de la Pharmacie...

Les récepteurs de la gamme R1 DL peuvent être utilisés en association avec de nombreux indicateurs de la gamme PRECIA-MOLEN pour des applications à usage réglementé (3000 e) ou non.

Conformité Européenne

Conforme à la définition d'un récepteur de charge classique selon le guide WELMEC 2.4.

Option

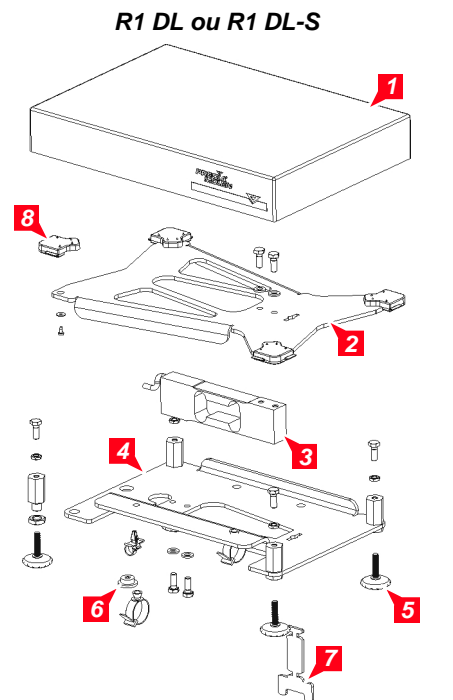
Version Ex pour utilisation en zone explosible gazeuse et poussiéreuse selon nouvelle directive 94/09/CE.

Marquage : EEx ia IIC T6 II2G Ex ia D21 T100°C II2D.

Modèles disponibles

Portée	Échelon	Usage ML	
		R1 DL	R1 DL-S
1,5 kg / 3 kg	0,5 g / 1 g	●	●
3 kg	0,1g	×	×
3 kg	1 g	●	●
3 kg / 6 kg	1 g / 2 g	●	●
6 kg	0,2 g	×	×
6 kg	1 g	●	×
6 kg	2 g	●	●
6 kg / 15 kg	2 g / 5 g	●	●
15 kg	0,5 g	×	×
15 kg	1 g	×	×
15 kg	5 g	●	●

Conception



1. Tablier 325 x 225.
2. Faux tablier.
3. Capteur.
4. Châssis.
5. Pieds réglables.
6. Niveau à bulle.
7. Clé de transport.
8. Tampon.

Données techniques


Caractéristiques physiques

Modèles	Dimension plateau (L x l) mm	Entreaxe des pieds mm	Hauteur		Poids
			Min	Max	
R1 DL	325 x 225	265 x 165	83 mm	99 mm	4,4 kg
R1 DL-S	325 x 225	265 x 165	83 mm	99 mm	4,4 kg

Contenu standard de la livraison

Les récepteurs de charge de la gamme R1 DL sont livrés avec un câble de 3 m (sauf les modèles STD : 1 m 50) pour le raccordement à l'indicateur (fiche DIN 45326 - 8 points femelle).

Câblage (DIN 45326 - 8 pts mâle)

Connecteur	Pin	Signaux
	1	Signal capteur +
	2	Alimentation -
	3	Alimentation -
	4	Signal capteur -
	5	Alimentation +
	6	Retour +
	7	Retour -
	8	Alimentation +

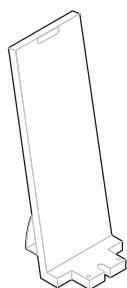
Caractéristiques métrologiques

Max.		Précision ML	Précision HML		Capteur modèles Standards		Capteur modèles INOX	
Simple	Bi-étendue	3000 e	d	Nombre de divisions	Max.	Détarage maximal	Max.	Détarage maximal
-	1,5 kg/3 kg	0,5 g / 1 g	-	-	7 kg	0 kg	7,5 kg	0 kg
3 kg	-	-	0.1 g	30 000	7 kg	0 kg	7,5 kg	0 kg
3 kg	-	1 g	1 g	3 000	7 kg	0 kg	7,5 kg	0 kg
-	3 kg/6 kg	1 g / 2 g	-	-	10 kg	0 kg	10 kg	0 kg
6 kg	-	-	0.2 g	30 000	10 kg	0 kg	10 kg	0 kg
6 kg	-	1 g (6000 e)*	1 g	6 000	10 kg	0 kg	10 kg	0 kg
6 kg	-	2 g	2 g	3 000	10 kg	0 kg	10 kg	0 kg
-	6 kg/15 kg	2 g / 5 g	-	-	20 kg	0 kg	30 kg	0 kg
15 kg	-	-	0.5 g	30 000	20 kg	0 kg	30 kg	0 kg
15 kg	-	-	1 g	15 000	20 kg	0 kg	30 kg	0 kg
15 kg	-	5 g	5 g	3 000	20 kg	0 kg	30 kg	0 kg

* Modèle STD uniquement.

Options & Accessoires

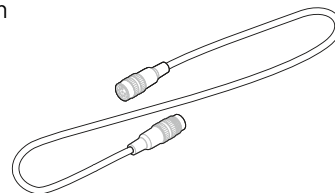
Colonne pour fixation indicateur en hauteur



H : 240 / 390 / 525 mm

Prolongateur

L : 3 / 6 / 12 / 24 m



Votre spécialiste

Illustrations non contractuelles. Precia-Molen se réserve le droit de modifier, à tout moment, les caractéristiques du matériel décrit dans cette brochure.

Siège social & Usine PRECIA-MOLEN
 BP 106 - 07000 Privas - France
 Tel. 33 (0) 475 664 600
 Fax 33 (0) 475 664 330
 E-MAIL webmaster@preciamolen.com

RCS : 386 620 165 RCS Aubenas

**PRECIA
 MOLEN™**
 WORLDWIDE WEIGHING