

Caractéristiques techniques

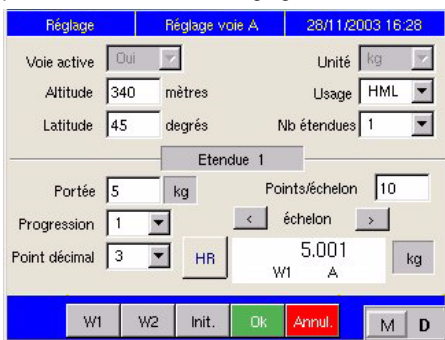
Interface opérateur

- Ecran LCD 10 pouces, 640 x 480 pixels (Full VGA), 256 couleurs
- Rétroéclairage néon, dalle tactile résistive.

Caractéristiques métrologiques

	ML	HML
Classe de précision (ML uniquement)	III et IV	-
Echelon d'entrée	0.5 µV	0.1 µV
Nombre maximal d'échelons :		
• mono-étendue	6 000	30 000
• bi-étendue	2 x 6 000	-
Tension d'alimentation	5 V dc	
Impédance de charge		
Minimale	48 Ω	
Maximale	1 000 Ω	
Longueur maximale câble capteur	150 m	
Facteur pi de répartition des erreurs	0.4	-

- Sauvegarde et restauration des paramètres métrologiques sur clef USB ou sur PC
- Exemple de saisie d'écran de réglage :



Caractéristiques d'environnement

- Gamme de température
 - Fonctionnement - 10 °C / + 40 °C
 - Stockage - 20 °C / + 60 °C
- Étanchéité (boîtier Inox) IP 67
- Étanchéité (encastrement) IP 20 (face avant IP65)

Caractéristiques électriques

- Alimentation :
 - Tension secteur 230 V ± 10%
 - Fréquence 50 Hz ± 2%
 - Consommation 150 VA max.

Caractéristiques Numérique (Pmnet)

	ML	HML
Classe de précision (ML uniquement)	III	-
Nombre maximal d'échelons :		
• mono-étendue	10 000	30 000
• bi-étendue	2 x 10 000	-
Tension d'alimentation	24 V dc	
Impédance de charge		
Nombre de voies de mesures physiques	1 à 3 selon configuration	
Nombre de voies	7 (voies résultant de la combinaison des 3 voies physiques)	
Nombre max de capteur par voie	12	
Facteur pi de répartition des erreurs	0	

Caractéristiques du fichier DSD

- DSD complet :
 - Nombre max. d'enregistrements 175 000

Valeurs sauvegardées pour un DSD complet : n° DSD, n° d'identification, poids brut, tare, net, type de tare, unité.

- DSD réduit :
 - Nombre max. d'enregistrements 260 000

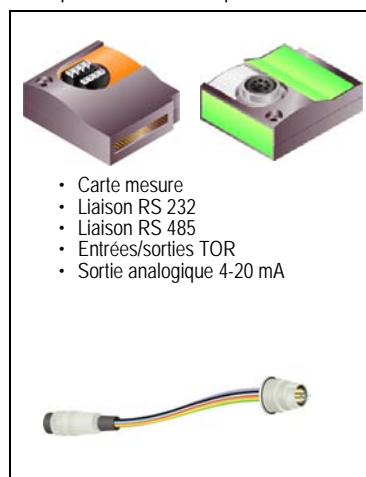
Valeurs sauvegardées pour un DSD réduit : n° DSD, n° d'identification, poids brut, unité.

Caractéristiques électroniques

- Disque dur statique (Flash Disk); capacité 64 Mo en standard, extensible jusqu'à 256 Mo.
- Processeur AMD ELAN SC520 à 100 Mhz.
- Mémoire centrale SDRAM 64 Mo.
- Système d'exploitation Linux temps réel 2.4
- Base de données Firebird (compatible InterBase6).
- Développement en langage Borland® Kylix 3.

Options & Accessoires

Options Modules / Options directes*



- Carte mesure
- Liaison RS 232
- Liaison RS 485
- Entrées/sorties TOR
- Sortie analogique 4-20 mA

*Boîtier Inox. uniquement

Autres accessoires



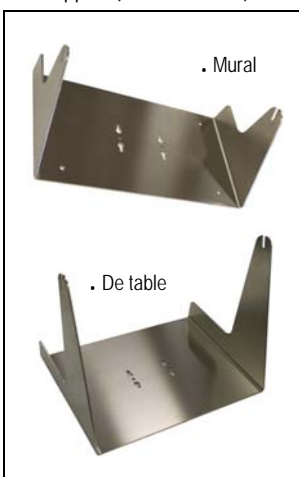
. Clef USB

. Port Ethernet (RJ45)

Claviers et lecteur code à barres



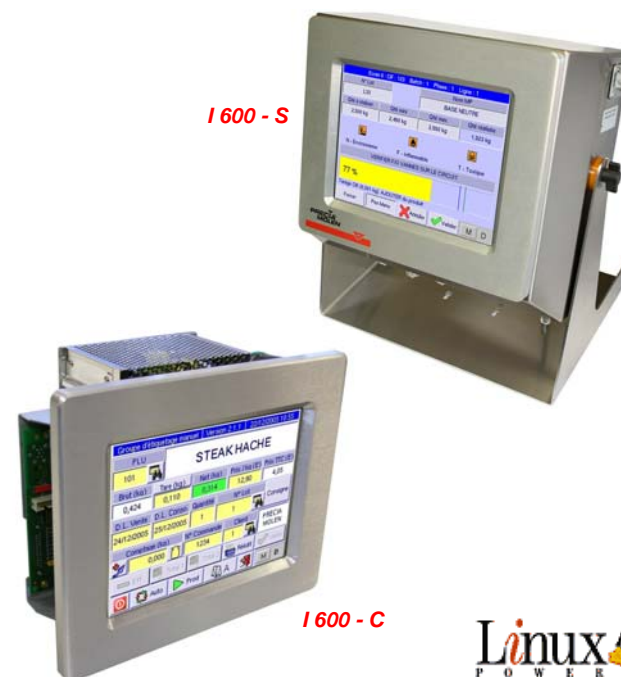
Support (version boîtier)



. Mural

. De table

PRECIA MOLEN™



Linux
POWERED

Présentation générale

L'indicateur I 600 est un terminal de pesage librement programmable, approuvé pour les usages réglementés.

Son écran tactile graphique couleur de 10", lui procure une ergonomie unique sur les équipements de pesage industriel.

PRECIA/MOLEN propose de nombreux logiciels associés* :

- Groupe d'étiquetage
- Contrôle de statistiques des préemballés
- Formulation manuelle / centrale de pesées
- ...

et des applications spécifiques clients, développées par nos soins sur cahier des charges.

Son système d'exploitation Linux temps réel, permet de positionner le terminal I 600 comme un outil de production fiable.

L'intégration d'une véritable base de donnée, assure une intégrité et des performances rarement rencontrées sur ce type d'appareil.

Le terminal I 600 offre une grande modularité, permettant de s'adapter aux besoins du poste de travail et d'assurer son évolution future :

- Disque dur statique à grande capacité.
- Gestion de 1 à 3 bascules (multi-voies avec sommation).
- Ports séries
- Sorties analogiques
- E/S TOR
- Port parallèle
- Port Ethernet

Par défaut il est équipé d'un port USB pour mémoire amovible.

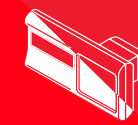
Pour une saisie plus rapide des données, le terminal I 600 peut être équipé d'un clavier de type PC et d'un lecteur de code à barres.

Conformité européenne

- Directive 89/336/CEE relative à la *Compatibilité ElectroMagnétique*
- Directive 73/23/CEE relative aux équipements *Basse Tension*

* Nous consulter pour disponibilité.

Terminal I 600



09/2007

04-35-00-0 FT

Approbation métrologique

- Certificat d'essai délivré par un organisme notifié selon la Directive 90/384/CEE relative aux Instruments de Pesage à Fonctionnement Non-Automatique.

Modèles disponibles

Le terminal I 600 est disponible en deux modèles :

- I 600 - S : Boîtier Inox.
- I 600 - C : Terminal encastrable.

Composition de l'indicateur Version Boîtier Inox.

En standard, le I 600 - S est équipé :

- d'un port USB 1 type A (connecteur étanche), pour clef de stockage USB fournie,
- du DSD (Dispositif de Sauvegarde des Données).

Option Directes (connecteur DIN) :

- un ou deux module(s) mesure(s) analogique(s) pour un instrument simple ou double voies (étiquette verte), ou un module numérique,
- un port série RS 232 (COM1),
- un port série (RS 232; RS422/485) (COM2),
- un port clavier externe AZERTY de type PC/AT,

Options Modules** (bornier à ressort) :

- liaison série RS 232 (étiquette orange) COM3 ou COM4,
- liaison série RS 422 ou 485 (étiquette jaune) COM3 ou COM4,
- entrées/sorties TOR (étiquette marron),
- sortie analogique 4-20 mA (étiquette rouge).

Option Ethernet :

- un port Ethernet 100 Mbits sur connecteur RJ45 étanche (câble 5m fourni).

Accessoires mécaniques :

- un pied de table ou,
- une fixation murale.

Composition de l'indicateur Version Encastrable

En standard, le I 600-C est équipé :

- d'un port USB 1 type A pour clef de stockage USB fournie,
- du DSD (Dispositif de Sauvegarde des Données).
- d'un port série RS 232 (DIN 8pts) COM1,
- d'un port série (RS 232; RS422/485) (DIN 8pts) COM2,
- un port clavier externe AZERTY de type PC/AT (DIN 8pts),
- d'un port parallèle standard centronic (Sub D 25pts),

Options :

- un à trois module(s) mesure(s) analogique(s) pour un instrument double ou triple voies (étiquette verte), ou un module numérique.

En plus de l'accessoire mesure, l'indicateur peut recevoir :

- des accessoires supplémentaires (DIN 8 pts) parmi les suivants :
 - liaison série RS 232 (étiquette orange) COM3 ou COM4,
 - liaison série RS 422 ou 485 (étiquette jaune) COM3 ou COM4,
 - entrées/sorties TOR (étiquette marron),
 - sortie analogique 4-20 mA (étiquette rouge),
- un port Ethernet 100Mbits sur connecteur RJ45 (câble non fourni).

Votre spécialiste

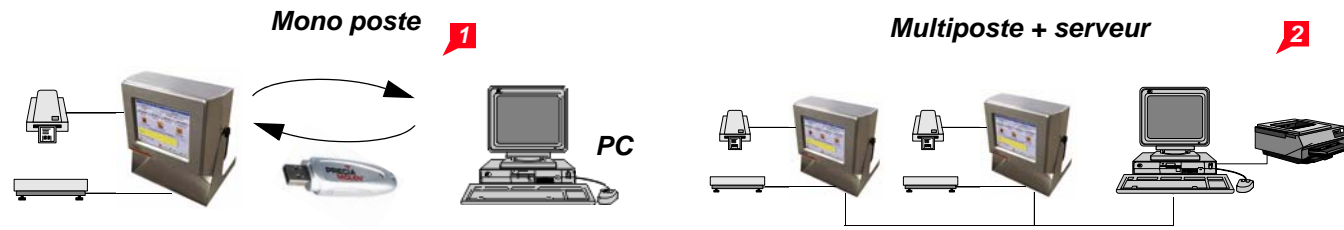
Illustrations non contractuelles. Precia-Molen se réserve le droit de modifier, à tout moment, les caractéristiques du matériel décrit dans cette brochure.

Siège social et usine
BP 106 - 07000 Privas - FRANCE
Tél. 33 (0) 475 664 600
Fax 33 (0) 475 658 330
E-MAIL webmaster@preciamolen.com
RCS : 386 620 165 RCS Aubenas

PRECIA MOLEN™

Configurations

Sa grande possibilité de connection lui permet une intégration optimale dans l'entreprise :

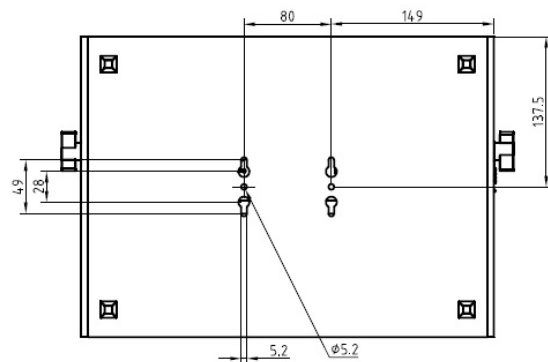
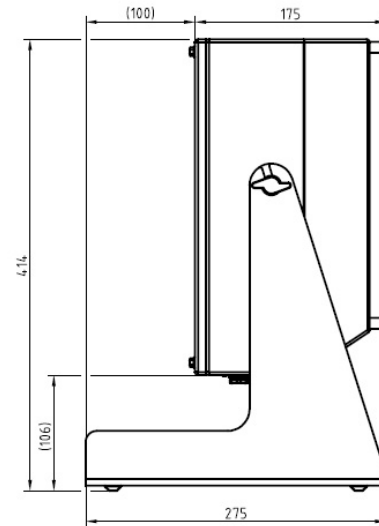
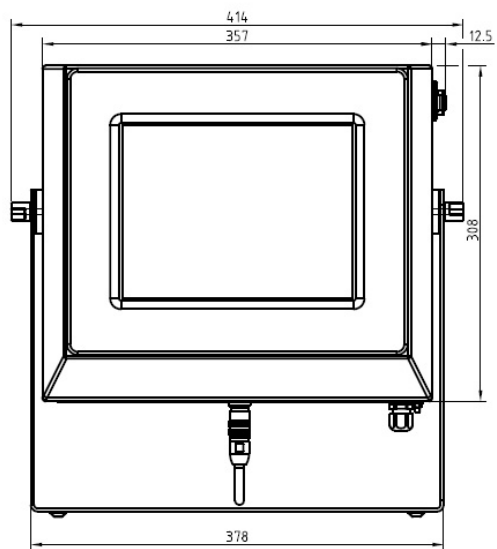


1. Poste autonome, transfert bidirectionnel des données par clef USB.
2. Terminaux I 600 intégrés dans le réseau entreprise : transfert des informations du serveur vers les postes de pesage, et récupération des résultats de pesées.

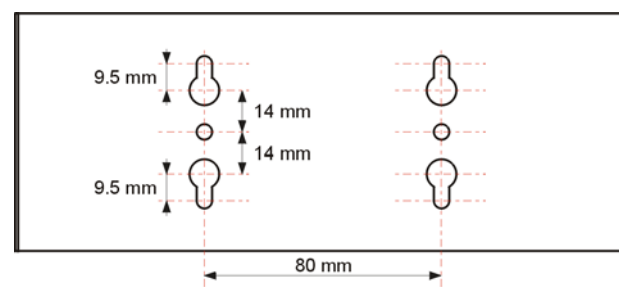
Caractéristiques physiques

Modèle Coffret INOX (sur support)

Encombrement avec fixation sur table



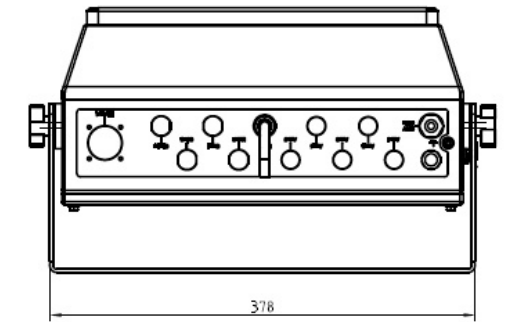
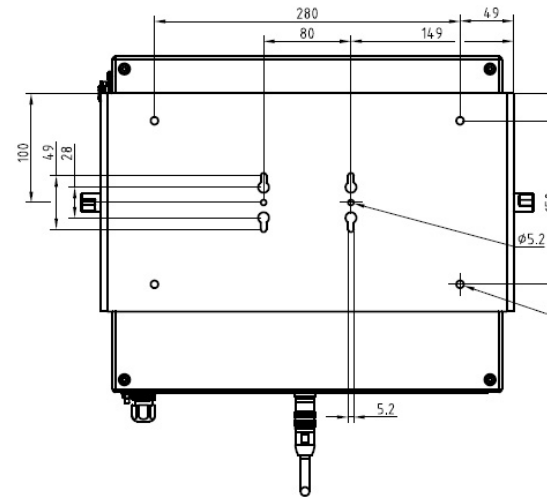
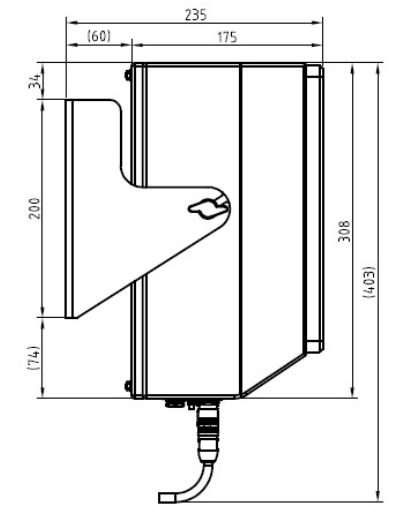
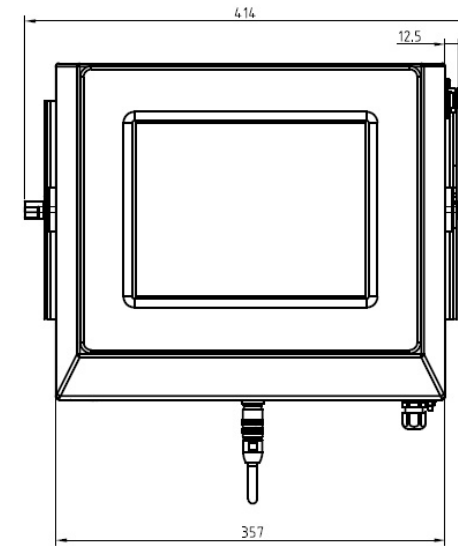
Montage du support



Poids :
- coffret seul : 6 kg environ
- support de table : 3,9 kg

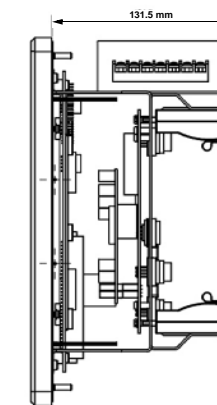
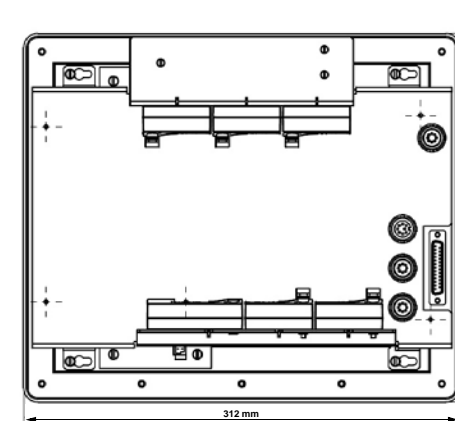
Caractéristiques physiques

Encombrement avec fixation murale

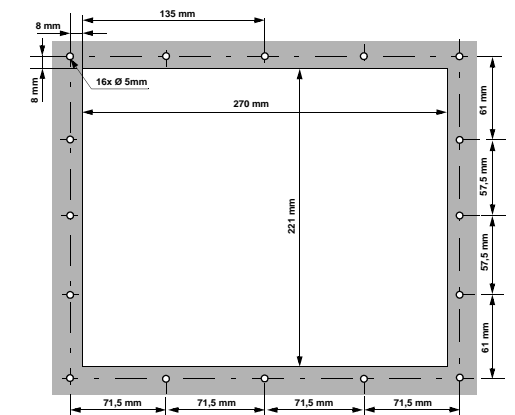


Poids support mural : 2,5 kg

Modèle Façade (encastrement)



Gabarit de découpe



Poids : 3 kg environ