

Technické charakteristiky

Metrologické charakteristiky

- ▼ Maximální počet záznamů DSD 300 000

Rozhraní analogových měření

- ▼ Rozlišení vstupu 0,5 μ V
- ▼ Počet dílků 200 000 (mimo legální metrologii)
- ▼ Připojení snímačů:
 - Jmenovité napájení 5 V DC
 - Citlivost 2 mV/V
 - Připojení Stíněný 4/6 vodičů
 - Minimální impedance 58 Ω
 - Maximální impedance 1 245 Ω
 - Maximální délka kabelu 150 m (0.68 mm ϵ)
 - Připojení Pružinové svorky
 - Minimální signál pro vlastní hmotnost 0 mV
 - Maximální užitečný signál 12 mV
- ▼ Počet měření k dispozici za sekundu 7 až 120
- ▼ Režimy a nastavitelné parametry filtrování

Rozhraní numerického měření (PMNet)

	ML	HML
▼ Třída přesnosti (pouze ML)	III nebo IIII	-
▼ Maximální počet dílků:		
• Třída III	10 000	30 000
• Třída IIII	1 000	-
▼ Napětí napájení	24 V DC	-
▼ Maximální počet rozsahů	2	-
▼ Impedance při zatížení		
▼ Počet fyzických kanálů	1	
▼ Počet kanálů	1	
▼ Max. počet snímačů na kanál	12	
▼ Faktor distribuce chyb	0	

Charakteristiky prostředí

- ▼ Rozsah teplot:
 - Provoz - 10 $^{\circ}$ C / + 40 $^{\circ}$ C
 - Skladování - 20 $^{\circ}$ C / + 60 $^{\circ}$ C
 - Krytí (nerezová skříňka) IP 66
 - Krytí (zabudovaný) IP 20 (do panelu IP65)

Elektrické charakteristiky

- ▼ Napájení:
 - Vstupní napětí 230 V \pm 10%
 - Frekvence 50 Hz \pm 2%
 - Spotřeba 150 VA max.

Elektronické charakteristiky

- ▼ Displej LCD 10,4 palců, 800 x 600 bodů (SVGA), 16,2 miliónů barev, podsvícený.
- ▼ Odporový dotykový displej.
- ▼ Procesor Intel ATOM na 1,6 Ghz.
- ▼ Kapacita pevného disku 4 GB.
- ▼ Paměť RAM 1 GB.
- ▼ Operační systém Windows Embedded Standard.

Možnosti karet Vstupů/Výstupů

- ▼ 6 logických bezpotenciálových vstupů, jeden analogový vstup a jeden multifunkční vstup (watchdog, filtrování nebo rychlé počítání):
 - Impedance vstupu 7,5 k Ω
 - Napětí vstupu 6 - 30 V DC
- ▼ 6 izolovaných logických výstupů:
 - Max. proud 125 mA
 - Max. napětí 48 V DC
 - R_{na} 25 Ω
- ▼ 1 analogový výstup 4-20 mA (informace o hmotnosti nebo jakákoliv jiná informace přenášena přes průmyslovou sběrnici).
 - Impedance 50 - 350 Ω

Metrologické schválení

- ▼ Certifikace podle směrnice 2009/23/CE pro nástroje k vážení s neautomatickým provozem: 6 000 dílků (jednoduchý nebo dvojitý rozsah) a 3 000 dílků (vícečetný rozsah).
- ▼ Certifikace podle směrnice MID 2004/22/CE pro nástroje k vážení s automatickým provozem:
 - Kontrolní váhy: třídy XIII(1) a Y(a).
 - Kontinuální součtování váhy (dynamické vážení): třídy 0,5 a 1.
 - Diskontinuální součtování váhy (statické vážení): třídy 0,25, 0,5, 1 a 2.

Shoda s evropskými předpisy

- ▼ Směrnice 2004/108/CE Elektromagnetická kompatibilita
- ▼ Směrnice 2006/95/CE o zařízeních používajících nízké napětí

I 700 Vážicí terminál I 700



Přehled

I 700 je terminál pro vážení, volně programovatelný, který kombinuje výkon počítače typu PC a vlastnosti přístroje pro neautomatické vážení nebo automatické.

Jeho dotykový barevný displej poskytuje jedinečnou ergonomii u zařízení pro průmyslové vážení.

Jeho operační systém Windows Embedded Standard umožňuje terminál I 700 použít jako pracovní nástroj, který lze snadno začlenit do architektury informačního systému podniku.

Použití skutečné databáze zajišťuje integritu a výkon, který není u takového typu zařízení běžný.

Terminál I 700 je velmi modulární, lze jej přizpůsobit požadavkům pracoviště a zaručit jeho užití v dalším rozvoji:

- Řízení 1 až 31 měřících kanálů s analogovými nebo digitálními snímači
- Pevný disk s velkou kapacitou
- Sériové porty
- Porty USB
- Analogové výstupy
- TOR V/V
- Porty Ethernet atd.

Pro rychlejší zadávání vstupních dat může být terminál I 700 vybaven externí klávesnicí typu PC a čtečkou čárových kódů.

Terminál I 700 má k dispozici knihovnu podnikových aplikací:

- ▼ Skupina etiketování
- ▼ Kontrola hotově balených výrobků
- ▼ Ruční dávkování / vážící jednotka atd.

a specifické aplikace mohou být vyvinuty u nás podle dodaných specifikací.

Modely k dispozici

Terminál I 700 je k dispozici ve dvou verzích:

- ▼ I 700 - S: Nerezová skříňka
- ▼ I 700 - C: Zabudovaný

I 700-S Nerezová skříňka

Standardní vybavení

- 1 port USB 2, pro dodanou paměť USB (utěsněný konektor typu A)
- DSD (zařízení pro zálohování dat)

Možnosti

Měření

- 1 až 2 interní kanál(y) měření, analogové nebo digitální PMNet (výstup PE, pružinové svorky)
- Rozšíření až na 31 kanálů pro externí měření na sběrnici CAN

Port USB

- 1 až 4 porty USB 2 (utěsněný konektor typu A)

Sériové rozhraní

- 1 až 3 sériové porty RS 232, RS 422 nebo 485 (Din 8 pinů, těsnění)

Ethernet

- 1 až 2 port(y) Ethernet 100 Mbps, (utěsněné výstupy na PE, kabel 10 m dodán s konektorem RJ 45)

Vstupy/výstupy TOR a 4-20 mA

- 1 až 2 zabudované karty, každá:
 - 6 digitálních vstupů a 6 digitálních výstupů
 - 1 analogový výstup 4-20 mA
- Další vstupy / výstupy k dispozici na externí sběrnici Bus CAN

Další

- Externí klávesnice AZERTY nebo QWERTY
- Čtečka čárových kódů

Mechanické příslušenství

- Stojánek na stůl
- Upevnění na zeď

I 700-C Zabudovaný

Standardní vybavení

- 4 porty USB 2 (konektory typu A)
- 2 porty Ethernet 100 Mbps (konektory RJ45)
- 3 sériové porty RS 232, RS 422 nebo 485 (Sub D 9pin M)
- DSD (zařízení pro zálohování dat)

Možnosti

Měření

- 1 až 2 kanál(y) měření, analogové nebo digitální PMNet (pružinové svorky)
- rozšíření až na 31 kanálů pro externí měření na sběrnici CAN

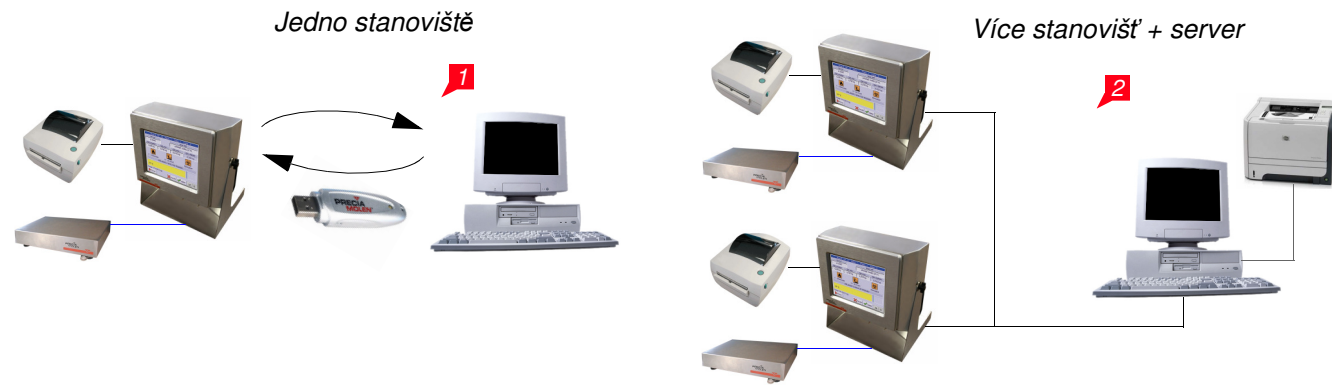
Vstupy/výstupy TOR a 4-20 mA

- 1 až 2 karty, každá:
 - 6 digitálních vstupů a 6 digitálních výstupů
 - 1 analogový výstup 4-20 mA
- Další vstupy / výstupy k dispozici na externí sběrnici Bus CAN

Další

- Utěsněný konektor USB 2 k zabudování do pláště skříně (paměť USB součástí dodávky)
- Externí klávesnice AZERTY nebo QWERTY
- Čtečka čárových kódů

Konfigurace

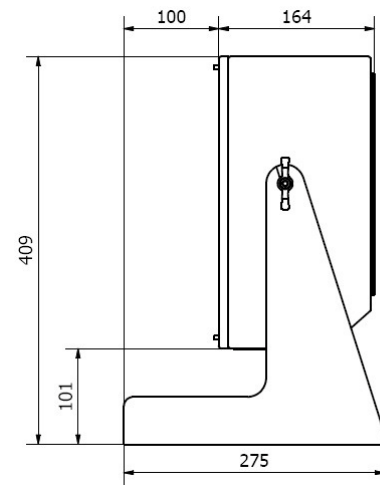
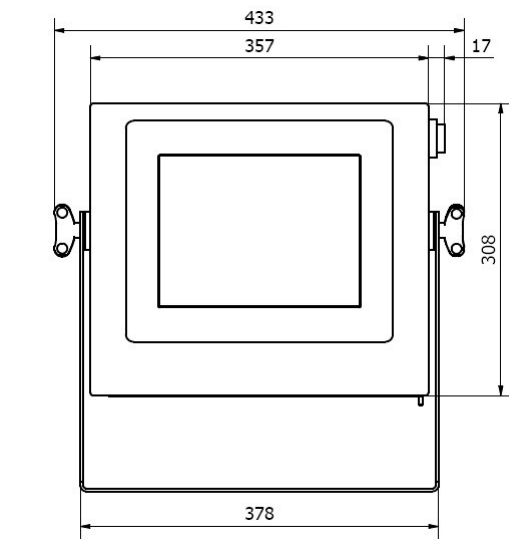


1. Autonomní stanoviště, obousměrný přenos údajů pomocí paměti USB.
2. Terminály I 700 začleněné do podnikové sítě: přenos informací od serveru ke stanovištím vážení, načítání výsledků vážení.

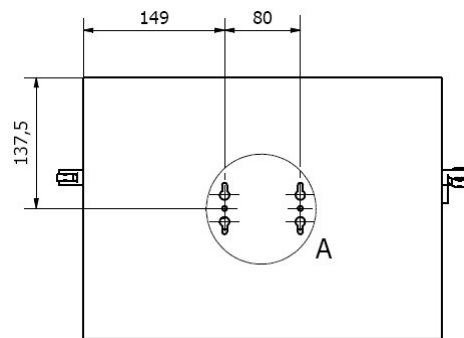
Fyzické charakteristiky

Verze s nerezovou skříňkou

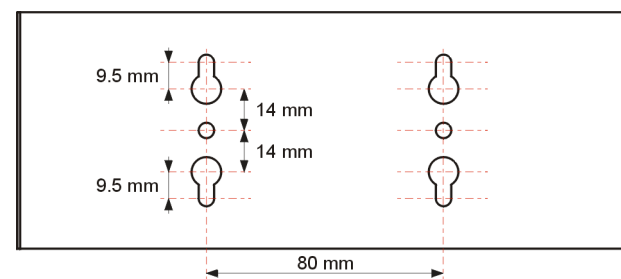
Hmotnost se stojánkem na stůl



kóty v mm.



Montáž stojánu

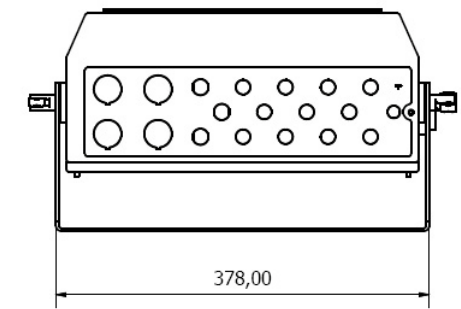
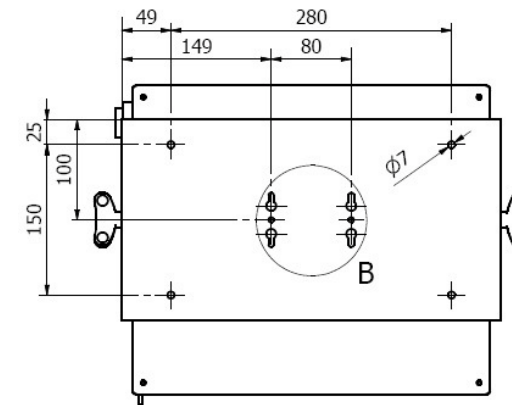
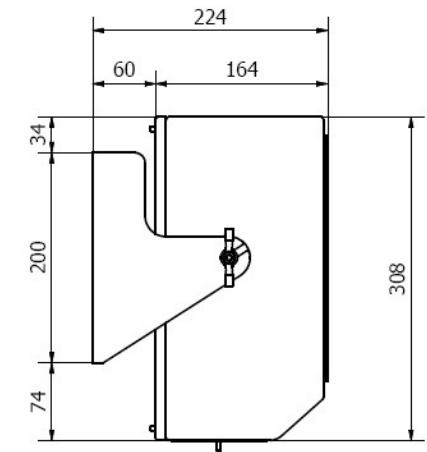
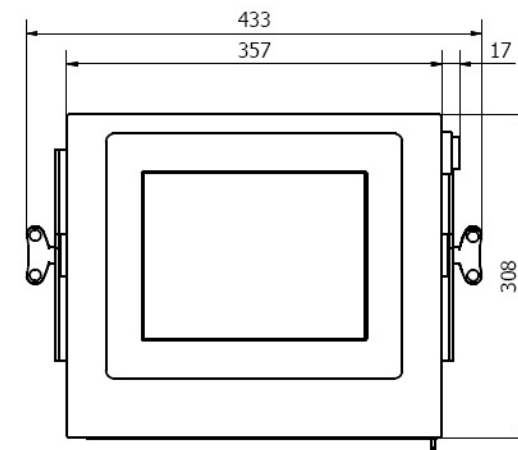


Hmotnost

- Samotná skříňka: přibližně 6 kg
- Stojánek na stůl: 3,9 kg

Fyzické charakteristiky

Hmotnost s upevněním na stěnu

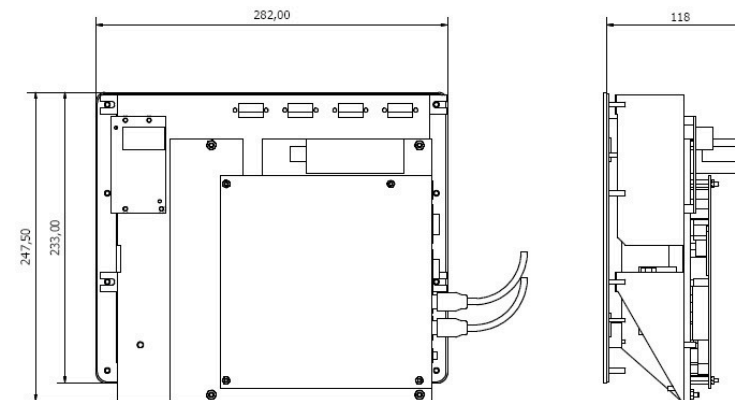


kóty v mm.

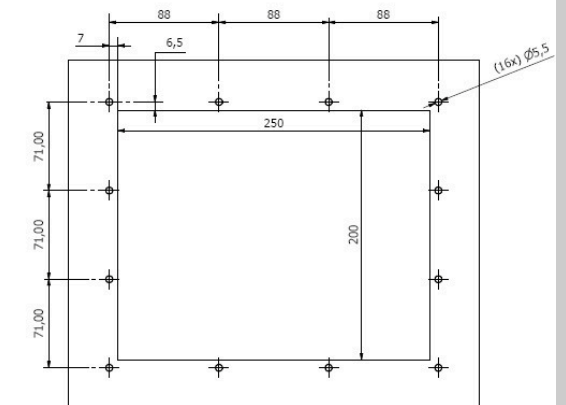
Hmotnost

- Samotná skříňka: přibližně 6 kg
- Upevnění na stěnu: 2,5 kg

Zabudovaná verze



Šablona pro výřez



Hmotnost

přibližně 3 kg.