



Vorhanden in
IP69K version

IP69K
LCIE : 115532-630480

Das Terminal **i 20** beruht auf der langjährigen Erfahrung und dem Know-How von PRECIA MOLEN und dem kontinuierlichen Streben nach einem präzisen, benutzerfreundlichen und ergonomischen Terminal für Fachwelt und Industrie.

Es zeichnet sich durch folgende Vorzüge aus :

- ▼ Entwurf und Design für den industriellen Gebrauch (robust, hermetisch abgedichtet und leicht zu reinigen).
- ▼ Benutzerfreundlich.
- ▼ Allgemeiner Gebrauch : Anschluss an einen oder mehrere Aufnehmer, Installation auf Tisch, an Wand, Säule oder eingelassen.
- ▼ Ausgezeichnete Fertigungsqualität und hochwertige Materialien (Edelstahl 304L).
- ▼ Moderne Technologie (FSC-LCD-Farbdisplay, umweltfreundliche Hochleistungsbatterie LiFePO₄).

Funktionen

- Einfachwägung
- Zählung
- Kontrolle +/-
- Rezepturwägung
- Berechnung

Parametrierung

Die Mess- und Funktionseinstellungen des Terminals werden :

- an der Frontseite des Geräts ;
- mit Hilfe eines PCs und eines einfachen Internetbrowsers vorgenommen.

Sicherung/Wiederherstellung der Einstellungen auf µSD-Karte (Option) oder PC-Festplatte.

Zertifizierung

- Metrologie : Prüfzertifikat ausgestellt von einer zugelassenen Stelle gemäß der Richtlinie 2009/23/CE über nichtselbsttätige Waagen.
- Elektromagnetische Verträglichkeit : gemäß den Anforderungen der Richtlinie 2004/108/CE.
- Niederspannung : gemäß den Anforderungen der Richtlinie 2006/95/CE.

Gehäuse

- Schutzgrad IP 66.
- Konstruktion aus tiefgezogenem Stahl 304L.
- Geliefert mit Universalhalterung für die Installation auf einem Tisch, an einer Wand oder Säule.

Display



- ✓ Wägung
- ✓ Menü Berechnung



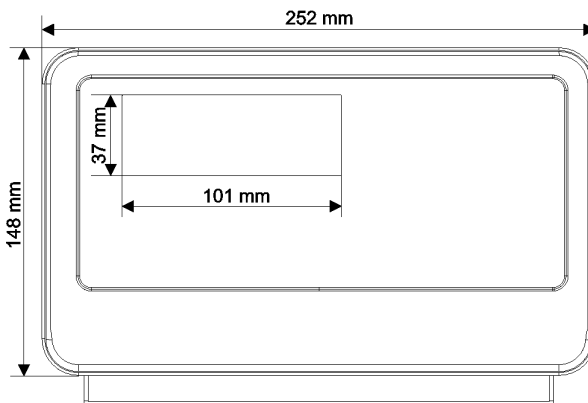
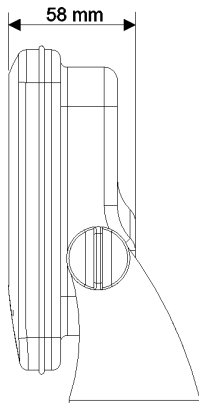
- ✓ Zählung
- ✓ Ziel

- Neue Farbtechnologie FSC-LCD.
- Gewichtsanzeige : 7 Zeichen, Höhe 25 mm.
- Zusätzliche Informationen : 10 Zeichen, Höhe 8 mm.
- Sekundäre Einheiten : 3 Zeichen.

Tastatur

- Sensortasten

Technische Daten



Stromversorgung

Zwei externe Stromversorgungsarten, die über eine Steckbrücke ausgewählt werden :

- Netzanschluss..... 90/230 V
50/60 Hz
- Kontinuierlich..... 9/30 V

Maximaler Verbrauch..... 1,4 W

▼ Stromversorgung über Akku (Option)

Betriebsdauer bei Wägeinfrastruktur mit einfachem Aufnehmer :

- bei ausgeschalteter Rückbeleuchtung..... 48 Std.
- bei minimaler Rückbeleuchtung..... 30 Std.
- bei mittelstarker Rückbeleuchtung..... 22 Std.
- bei maximaler Rückbeleuchtung..... 16 Std.

Ladedauer :

- 0 bis 100 %..... 8 Std.
- 80 bis 100 %..... 4 Std.

Umwelt

▼ Temperaturbereich

- Betrieb..... - 15 °C / + 60° C*
- Lagerung..... - 20 °C / + 65 °C

* - 10 °C / + 40 °C bei eichpflichtigem Einsatz

Metrologie

	ML	HML
• Klasse.....	III	-
• Stufe (µV).....	0,5	-
• Ein Wägebereich.....	6000	30000
• Zwei Wägebereiche.....	2 x 6000	-

▼ Aufnehmer

• Stromversorgung.....	5 V
• R _{Min}	43 Ω
• R _{Max}	1245 Ω

Kommunikation

▼ Verbindung RS 232




- Drucker
- Bezugswaage für Stichproben
- Fernanzeige

Geliefertes Zubehör

- Netzkabel (Länge 3 m)

- Universalhalterung
- Schutzhülle

Optionen

Akku	Datensicherung	Kommunikation	Logische Eingänge/Ausgänge	Montagesätze
<ul style="list-style-type: none"> ▼ Interner Akku ▼ Einsteckbares Stromversorgungskabel (Länge 3 m) 	<ul style="list-style-type: none"> ▼ Speicherung auf µSD-Karte <ul style="list-style-type: none"> • Alibispeicher (DSD) • Datenspeicher für Einstellungen und Dateien 	<ul style="list-style-type: none"> ▼ USB für Anschluss an PC ▼ 2 Verbindung RS 232 / RS 485 ▼ Ethernet 	<ul style="list-style-type: none"> ▼ Input-/Output-Schnittstelle (mit galvanischer Isolierung) <p>Eingang</p> <ul style="list-style-type: none"> • 2 Kanäle..... 8 bis 30 V DC <p>Ausgang</p> <ul style="list-style-type: none"> • 4 Kanäle..... 48 V / 100 mA 	<ul style="list-style-type: none"> ▼ Auf Unterboden  <ul style="list-style-type: none"> ▼ Eingelassen <ul style="list-style-type: none"> • Ausschnitt : 252 x 148 mm • Dicke : 10 mm max.

Ihr Spezialist

Abbildungen unverbindlich. Precia-Molen behält sich vor, die in dieser Broschüre beschriebenen Gerätemerkmale jederzeit zu ändern.

Firmensitz & Werk PRECIA-MOLEN
 BP 106 - 07000 Privas - Frankreich
 Tel. 33 (0) 475 664 600
 Fax 33 (0) 475 664 330
 E-MAIL webmaster@preciamolen.com

Handels- und Gesellschaftsregister: 386 620 165

