

## Funktionen

### Kommunikation

- 1 konfigurierbarer Port RS232/RS485.
- Protokolle: Modbus RTU Slave, PM A+ Slave und PM A+ Master Fernanzeige.

### Grenzwerte

#### 4 galvanisch isolierte Digitalausgänge:

- Spannung-/Strombereich..... 48 V AC/DC - 100 mA
- Festlegung der Grenzwerte für das Brutto- und das Nettogewicht.
- Aktivierung des Ausganges, falls das aktuelle Gewicht  $\geq$  oder  $\leq$  dem Grenzwert.
- Grenzwerte in Bezug auf einen positiven oder negativen Wert des Gewichts.

### Fernsteuerung

#### 2 galvanisch isolierte Digitaleingänge:

- Spannungsbereich..... 8-30 V DC
- Max. Strom..... 15 mA

Ermöglicht die Nullstellung und Trierung über Fernsteuerung.

### Parametrierung

Die Mess- und Funktionseinstellungen des Terminals können:

- An der Frontseite des Geräts;
- Mit Hilfe eines PCs und eines einfachen Internetbrowsers vorgenommen werden.

Sicherung/Wiederherstellung der Einstellungen auf  $\mu$ SD-Karte (Option) oder PC-Festplatte.

### Hilfe bei vorbeugender Wartung

- Zähler für festgestellte Gewichts-Überbeanspruchungen.
- 3-stufige Warnanzeige entsprechend der Anzahl der durchgeführten Wägungen.

## Optionen

### Verbindung über Feldbus

- PROFIBUS-DP\*
- PROFINET\*
- DeviceNet\*
- Ethernet Modbus-TCP\*
- EtherNet/IP\*
- CANopen

Der CANopen-Bus ermöglicht auch den Anschluss einer Fernanzeige d 20 und die Integration eines Gewichtstransmitters i 40 in einem Netz I 410.

### Analoger Ausgang\*

- Analogausgang 4-20 mA oder 0-10 V
- Galvanische Isolierung 1500 V RMS
- Lesen von Minuswerten des Gewichts im Bereich 0-4 mA möglich
- Bild des momentanen Brutto- oder Nettogewichts

\* Sonderoptionen: entweder eine der Verbindungen mit den Feldbussen, die durch ein Sternchen gekennzeichnet sind, oder ein analoger Ausgang.

### Serielle Kommunikation

- 1 USB-Anschluss für ein externes Gerät\*
- 1 RS 232 Anschluss\*\*
- Protokolle: Modbus RTU Slave, PM A+ Slave und PM A+ Master (Fernanzeige).

\* Option nur verfügbar bei der Ausführung i 40-SS.

\*\* Option nur verfügbar bei der Ausführung i 40-SS und i 40-JB.

### Kommunikation TCP/IP

- 1 Ethernet-Anschluss 10/100 Mb RJ 45\*
- Protokoll PM A+ Slave und PM A+ Master (Fernanzeige).

\* Option nicht für die Version i 40-JB verfügbar.

### Karte $\mu$ SD

- Ermöglicht die Sicherung/Wiederherstellung der Parameter.
- Alibi-Speicher (DSD) mit 300.000 Speicherungen bei eichpflichtigem Gebrauch.

### Schutzgehäuse

- Für den Schutz des Terminals i 40-JB
- Ermöglicht keinen eichpflichtigen Gebrauch des Terminals.

### Einlass-Set

- Für die Integration eines Terminals i 40-SS in die Tür eines Schaltschranks oder in ein Steuerpult.

WWW.PRECIAMOLEN.COM

# i 40

## Gewichtstransmitter für Industrieprozesse

**PRECIA  
MOLEN™**  
WORLDWIDE WEIGHING



i 40-SS\*

i 40-PM

i 40-DR

i 40-JB

Das Industrie-Wägeterminal i 40 eignet sich insbesondere für das **process weighing**, d.h. es kann problemlos in jeden industriellen Gewichtswäge-Prozess integriert werden.

Die zahlreichen Verbindungsmöglichkeiten ermöglichen den direkten Anschluss des Wägeterminals i 40 an die meisten Automaten und industriellen PCS auf dem Markt.

Die verschiedenen Bedienelemente ermöglichen den direkten Einbau des Anzeigergeräts in die Arbeitsumgebung, z.B. in einen Schaltschrank oder ein Steuerpult.

### Anzeigevorrichtung

- Technologie FSC (Field Sequential Color) segments
- Parametrierbare Rückbeleuchtung 7 Farben
- Gewichtsangabe mit 7 Zeichen, Höhe 25 mm
- Textbereich mit 10 Zeichen, Höhe 8 mm
- Gewichtseinheit: g, kg, t und lb
- Kontrollleuchten zur Anzeige von metrologischer Funktion und Feldbus-Tätigkeit
- Erhöhter Sichtwinkel und Kontrast
- Zweisprachige Meldungen in Französisch/Englisch

### Tastatur

- Sensortasten
- 3 metrologische Tasten: Null, Trierung und Bruttogewichtsangabe
- 3 Menüzugangstasten
- 4 Richtungstasten (nur i 40-SS)

### Metrologische Daten

- Bis zu 200.000 Skalenteilungen bei nicht eichpflichtigem Gebrauch.
- Empfindlichkeit..... 2 mV/V
- Mindest-Spannungsstufe pro Ziffernschritt..... 0,5  $\mu$ V
- Wägezellenversorgung..... 5 V
- Mindestimpedanz Wägezelle..... 43  $\Omega$
- Höchstimpedanz Wägezelle..... 1245  $\Omega$
- Anschluss 4/6-Ader-Technik
- Bis zu 100 Messungen/Sekunde
- Auf 2 einstellbaren Stufen kaskadierbare Digitalfilter.
- Direkter Anschluss von 1 bis 4 analogen Sensoren mit 4 oder 6 Adern für die Version i40-JB.

\* Auch erhältlich in IP69K

**IP69K**  
LCIE : 115532-630480

### Metrologische Zertifizierung

Prüfzertifikat ausgestellt von einer zugelassenen Stelle gemäß der Richtlinie 2009/23/CE über nichtselbsttätige Waagen.

- IPFNA Klasse III
- Einfacher Messbereich 1 x 3.000 oder 1 x 6.000
- Zwei Messbereiche 2 x 3.000 oder 2 x 6.000

### Umgebungs-Kenndaten

- Stromversorgung..... 9 bis 30 V DC\*
- Maximaler Verbrauch:
  - Typisch..... 1,4 W
  - Mit Option 4-20 mA / 0-10 V..... 1,8 W
  - Mit Feldbus-Option..... 2,7 W
- Anschlüsse mit Federzugklemmen
- Gebrauchstemperatur..... -15 °C / + 60 °C\*\*  
(bei max. 80 % max. relative Feuchte ohne Kondensation)
- Lagertemperatur..... - 20 °C / + 65 °C  
(bei 90 % relativer Luftfeuchtigkeit ohne Kondensation)

\* wenn Option 4-20 mA: mindestens 22 V.

\*\* -10 °C / + 40 °C bei eichpflichtigem Gebrauch.

### Elektrische Zertifizierung

- Elektromagnetische Verträglichkeit gemäß den Anforderungen der Richtlinie 2004/108/EG.
- Übereinstimmung mit den Anforderungen der Niederspannungsrichtlinie 2006/95/EG.



Ihr Spezialist

Abbildungen unverbindlich. Precia-Molen behält sich vor, die in dieser Broschüre beschriebenen Gerätemerkmale jederzeit zu ändern.

Firmensitz & Werk PRECIA-MOLEN  
BP 106 - F 07000 Privas - Frankreich  
Tel. 33 (0) 475 664 600  
Fax 33 (0) 475 664 330  
E-MAIL webmaster@preciamolen.com

Handels- und Gesellschaftsregister: 386 620 165

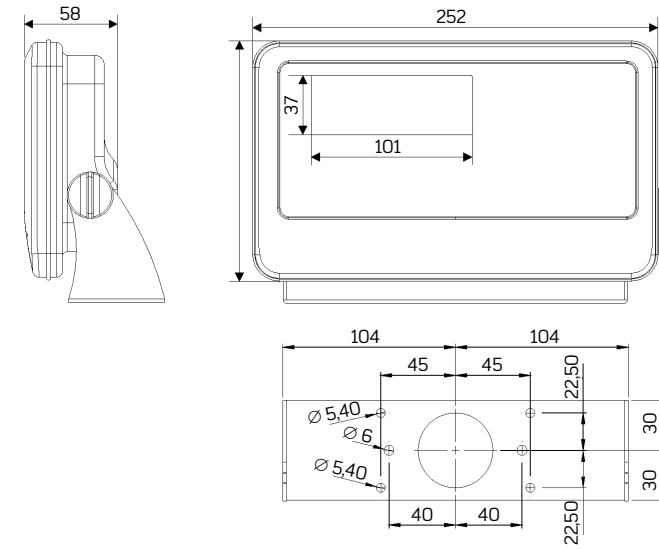
**PRECIA  
MOLEN™**  
WORLDWIDE WEIGHING

## i 40-SS Gehäuse-Ausführung

### Eigenschaften

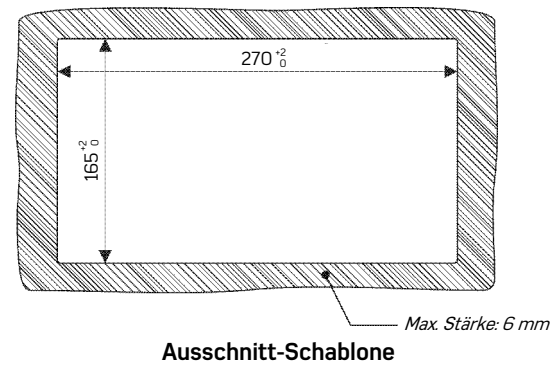
- ▼ Gehäuse ..... Edelstahl 304 I
- ▼ 5 Stopfbuchsen ..... ISO 16
- ▼ Dichtheit ..... IP66
- ▼ Drehbare Halterung 180°
- ▼ Gewicht ..... 15 kg

### Abmessungen



Maße in mm

### Einbauset (Option)



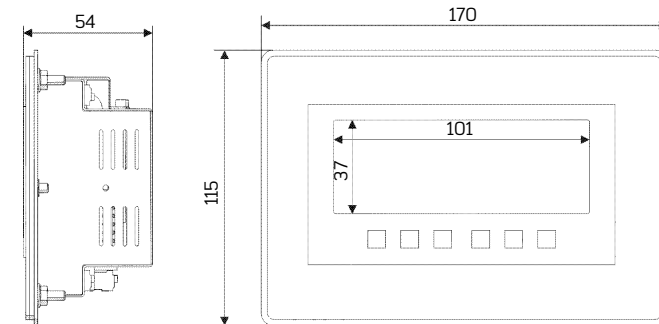
Ausschnitt-Schablone

## i 40-PM einbaufähige Ausführung

### Eigenschaften

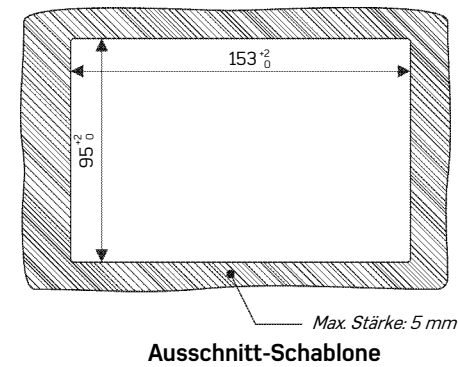
- ▼ Frontseite ..... Edelstahl 304 I
- ▼ Gehäuse ..... Blech
- ▼ Dichtheit Frontseite ..... IP54
- ▼ Generelle Dichtheit ..... IP30
- ▼ Gewicht ..... 450 g

### Abmessungen



Maße in mm

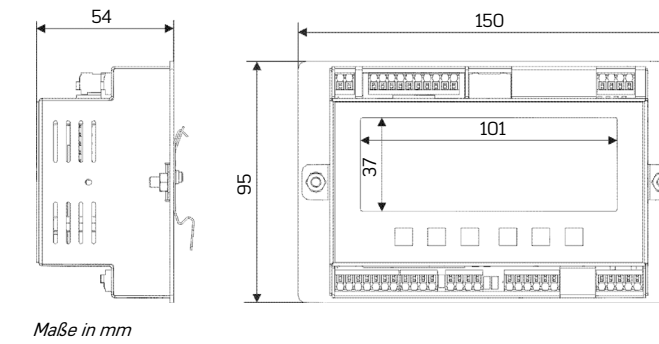
### Einlass-Set



Ausschnitt-Schablone

## i 40-DR Schienen-Ausführung DIN

### Abmessungen



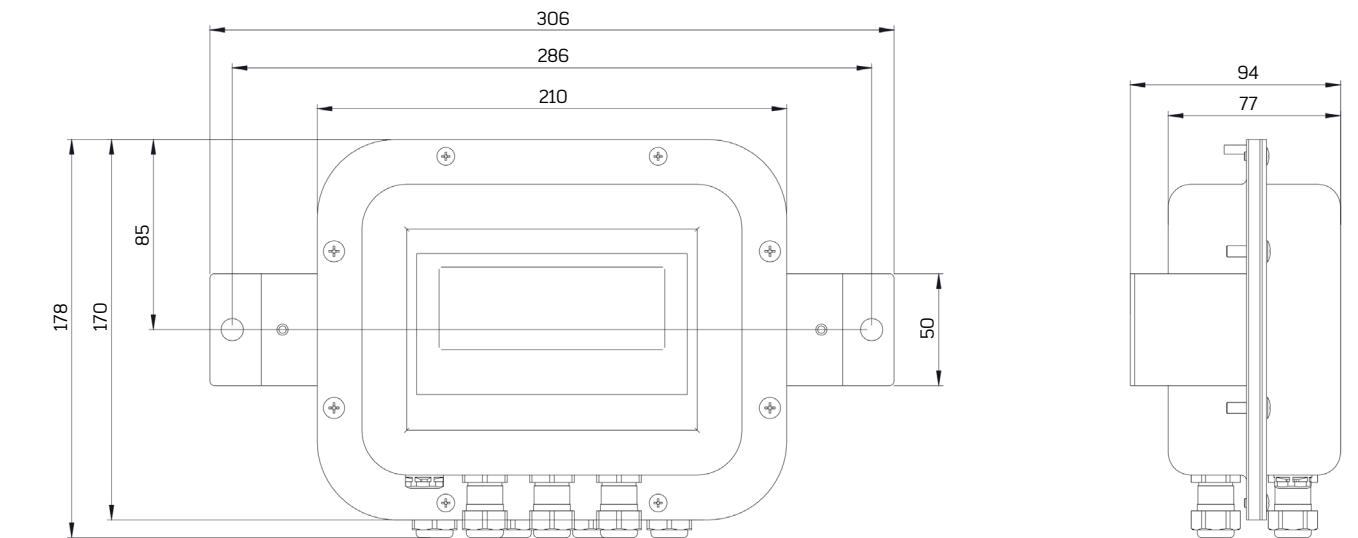
Maße in mm

### Eigenschaften

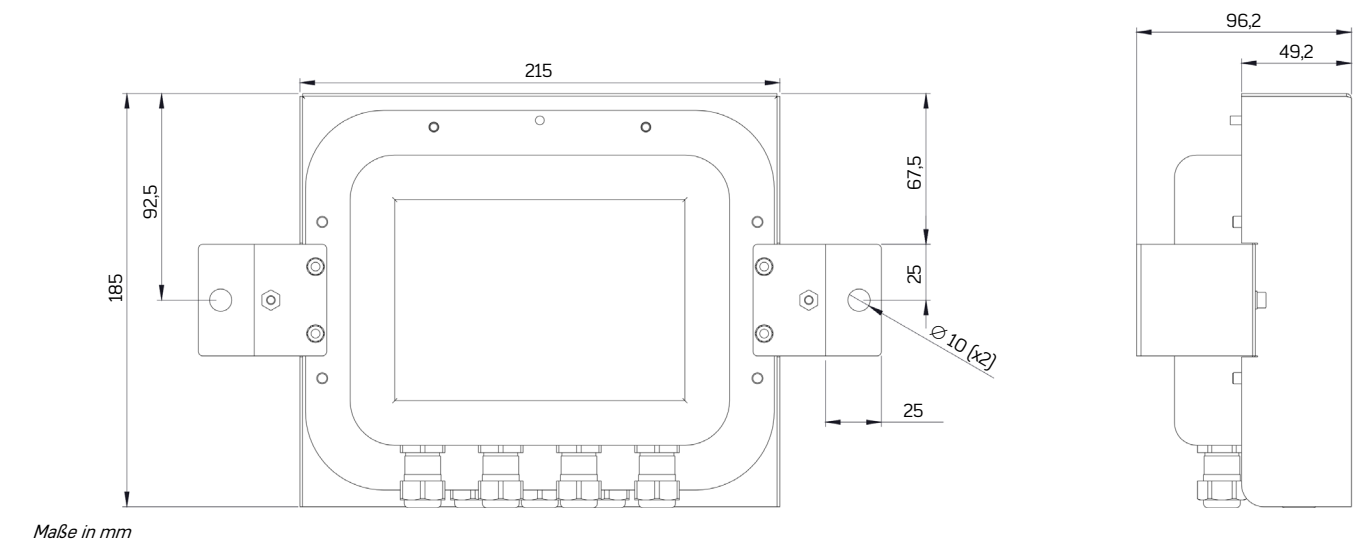
- ▼ Befestigung auf Schiene Omega 35 mm DIN EN 500022
- ▼ Gehäuse ..... Blech
- ▼ Dichtheit ..... IP30
- ▼ Gewicht ..... 450 g

## i 40-JB Version mit Anschlusskasten für 4 Sensoren

### Abmessungen



### Abmessungen mit Schutzgehäuse (Option)



Maße in mm

### Eigenschaften

- ▼ Gehäuse ..... Edelstahl 304 I
- ▼ Gewicht mit Schutzgehäuse ..... 2,2 kg
- ▼ 7 Stopfbuchsen ..... ISO 16
- ▼ Dichtheit ..... IP66
- ▼ Gewicht ..... 1,5 kg