



Примечание: Рампа опционально

Модельный ряд

Max	(i) _e	ML
300 кг	20 g	×
300 кг	50 g	×
300 кг	100 g	●
150 / 300 кг	100 / 200 g	●
600 кг	50 g	×
600 кг	100 g	×
600 кг	200 g	●
300 / 600 кг	100 / 200 g	●
1 500 кг	100 g	×
1 500 кг	200 g	×
1 500 кг	500 g	●
2 t	200 g	×
2 t	500 g	×
2 t	1 кг	●

(i) или d вне кадра законодательной метрологии

Все модели представлены в двух вариантах: полезная ширина 800 мм и 1 250 мм со стандартными тензодатчиками или тензодатчиками из нерж.стали.

Назначение

Разработанные для взвешивания всех типов динамических нагрузок грузоприемные устройства серии R4 SB, снабженные 4 тензодатчиками, обеспечивают оптимальную надежность и точность взвешивания.

Серия R4 SB предлагает широкий диапазон взвешивания от 300 кг до 2 тон, и две рабочих ширины 800 и 1 250 мм.

Грузоприемные устройства серии R4 SB могут быть подключены к большинству весовых индикаторов PRECIA-MOLEN для использования по регламентированному (3000 e) или нерегламентированному назначению.

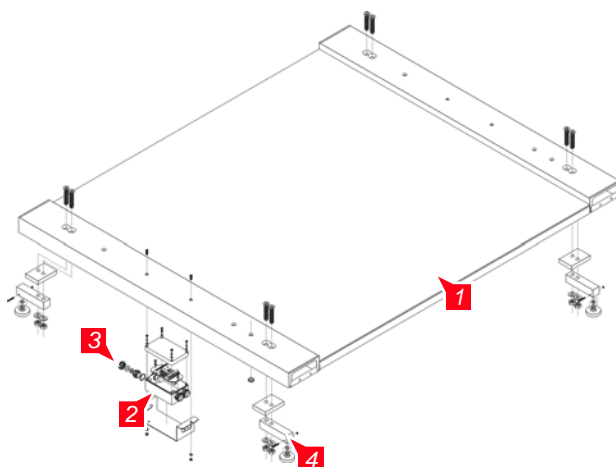
Соответствие стандартам ЕС

Изделие соответствует определению классического грузоприемного устройства согласно руководству WELMEC 2.4.

Опция

Вариант «Ex» предназначен для применения в зонах с повышенным содержанием взрывоопасных газов и воспламеняющейся пыли согласно новому стандарту 94/09/CE : EEx ia IIC T6 II 1 G/D.

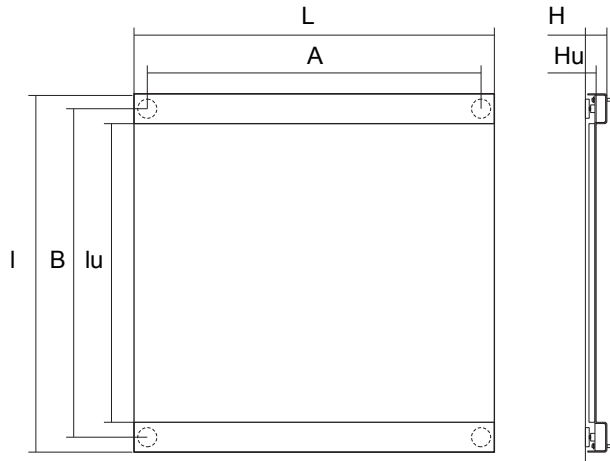
Конструкция



1. Платформа (1 250 x 800 или 1 250 x 1 250 мм).
2. Коммутатор.
3. Подключение тензодатчиков и весового индикатора через герметичные кабельные вводы.
4. Тензодатчики

Технические характеристики

Габариты



		Ширина 800	Ширина 1 250	
L	Длина	1 250	1 250	мм
I	Полная ширина	1 080	1 530	мм
lu	Полезная ширина	800	1 250	мм
A	Осевое расстояние (L)	1 102 ± 0.5	1 102 ± 0.5	мм
B	Осевое расстояние (L)	940	1 390	мм
H	Полная высота	81-89	81-89	мм
Hu	Полезная высота	56-64	56-64	мм

Вес

	Платформа	Рампа (x 1)
Ширина 800	120 кг	26 кг
Ширина 1 250	150 кг	40 кг

Метрологические характеристики

НПВ	e или d	Кол-во делений	Датчик		Макс. вес тары (кг)	(i)
			e (г)	E макс. (кг)		
150/300 кг	50/100 г	2 x 3 000	(ii)25	(iii)250	0	●
300 кг	100 г	3 000	(ii)25	(iii)250	0	●
300 кг	50 г	6 000	(ii)25	(iii)250	0	×
300 кг	20 г	15 000	(ii)25	(iii)250	0	×
300/600 кг	100/200 г	2 x 3 000	50	500	300	●
600 кг	200 г	3 000	50	500	300	●
600 кг	100 г	6 000	50	500	300	×
600 кг	50 г	12 000	50	500	300	×
600/1500 кг	200/500 г	2 x 3 000	100	1 000	700	●
1500 кг	500 г	3 000	100	1 000	700	●
1500 кг	200 г	7 500	100	1 000	700	×
1500 кг	100 г	15 000	100	1 000	700	×
2 t	1 кг	2 000	200	2 000	2 000	●
2 t	500 г	4 000	200	2 000	2 000	×
2 t	200 г	10 000	200	2 000	2 000	×

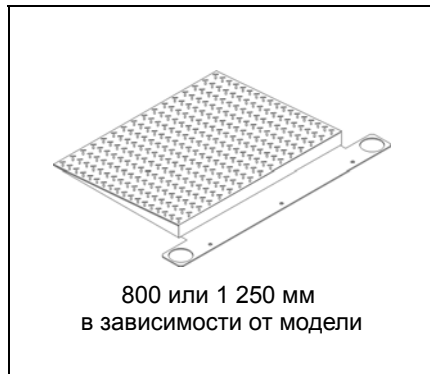
(i) Доступно для регламентируемого использования (законодательная метрология)

(ii) 30 г для моделей с датчиком из нерж.стали

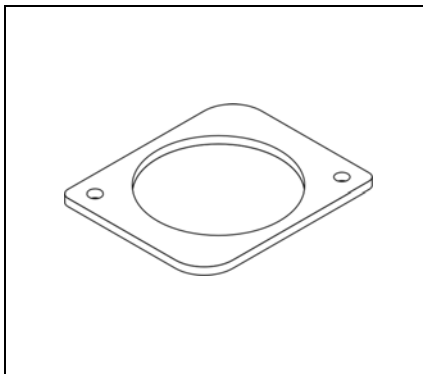
(iii) 300 кг для моделей с датчиком из нерж.стали

Дополнительное оборудование


Рампа (ы) доступа



Крепежные накладки



Другие опции

- Тензодатчики из нерж.стали
- Опция 

Специалист компании

Реальный вид может отличаться от представленного на изображениях. Precia-Molen оставляет за собой право в любое время изменять характеристики описанного в данном проспекте оборудования.

Юридический адрес
BP 106 - 07000 Privas - FRANCE
Тел. 33 (0) 475 664 600
Факс 33 (0) 475 658 330
E-MAIL webmaster@preciamolen.com
RCS: 386 620 165 RCS Aubenas

PRECIA
MOLEN™