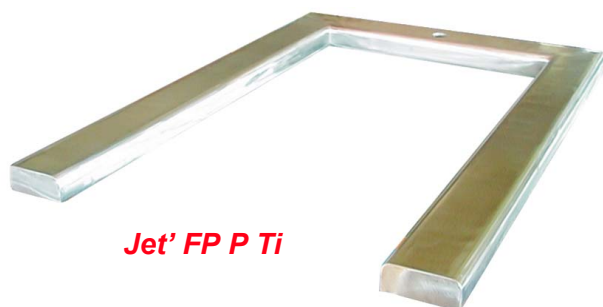


Jet' FP P Std



Jet' FP P Ti

## Conformidad europea

Conforme a la definición de un receptor de carga clásico según la guía WELMEC 2.4.

## Gama

Capacidad	Escalón	ML
600 kg	50 g	×
	200 g	●
1 500 kg	500 g	●
	100 g	×

Cada modelo está disponible en versiones estandar y total Inox.

## Presentación general

## Campo de utilización

### Jet'FP P

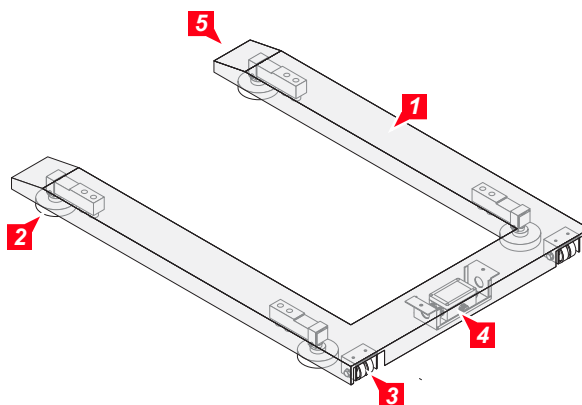
Los pesapaletas de la gama JET' FP, estudiados especialmente para un uso intensivo, están equipados con 4 células de cizalladura que ofrecen una fiabilidad y una precisión óptimas. Equipados con ruedecillas, pueden ser desplazados fácilmente.

El diseño simplificado del pesapaletas JET'FP P permite que una sola persona realice su mantenimiento y conservación.

- Versión STD (estándar)
  - 4 células en acero niquelado (índice de protección IP 67)
- Versión TI (acero inoxidable)
  - 4 células totalmente de acero inoxidable (índice de protección IP67)
  - estructura totalmente de acero inoxidable 304-L

Protegido según el índice IP 67 (estanco al polvo y a los chorros de agua), este último modelo está perfectamente adaptado para satisfacer las exigencias de higiene y limpieza de las industrias agroalimentaria, química, farmacéutica, etc...

Los pesapaletas de la gama JET'FP P se pueden utilizar junto con muchos indicadores de la gama PRECIA-MOLEN para aplicaciones de uso reglamentado (3000 e) o no.



1. Estructura de acero pintado (STD) o acero inoxidable (TI)
2. 4 entornos para células de acero IP 67 (STD) o acero inoxidable IP 67 (Ti) con pies regulables
3. 2 conjuntos de ruedecillas para el desplazamiento
4. Caja de conexión de las células
5. Extremos de estructuras mecanizados para poder agarrarlos sin peligro
6. Pies regulables

## Características físicas

### Dimensiones

Ancho .....	920 mm
Longitud .....	1 310 mm

### Dimensiones funcionales

Distancia entre horquillas .....	640 mm
Ancho de las horquillas .....	140 mm

## Características metrológicas

Capacidad	Escalón	Células versiones STD			Células versiones TI		
		E máx.	V mín.	e	E máx.	V mín.	e
600 kg	200 g	500 kg	50 g	100 g	500 kg	50 g	100 g
1 500 kg	500 g	1 000 kg	100 g	250 g	1 000 kg	100 g	250 g

## Contenido estándar de la entrega

Los pesapaletas de la gama Jet' FP P se entregan con un cable de 6 m para la conexión al indicador asociado.

### Su especialista

Ilustraciones no contractuales Precia-Molen se reserva el derecho de modificar, en todo momento, las características del material descrito en este documento.

Sede social y planta  
B.P 106 - 07000 Privas - FRANCE  
Tél. 33 (0) 475 664 600  
Fax 33 (0) 475 658 330  
E-MAIL [webmaster@preciamolen.com](mailto:webmaster@preciamolen.com)  
RCS : 386 620 165 RCS Aubenas

  
**PRECIA**  
**MOLEN**<sup>TM</sup>