



## Gama R4

### Modelos disponibles :

- Capacidad de 300 kg a 3000 kg.
- Dimensiones de los receptores de carga :
  - 800 x 800
  - 1000 x 800
  - 1250 x 1000
  - 1250 x 1500
  - 1500 x 1500
  - 2000 x 1500

### Semi Especial :

El diseño de la gama R4 permite una adaptación de las dimensiones de 50 en 50 mm.

### Crear su propia plataforma :

-Ej : (1100 x 1450 mm) o (850 x 950 mm) o (1350 x 1600 mm)

Todos los modelos están disponibles en versión Estándar o acero INOX.

## Ambito de utilización

Especialmente estudiados para un uso intensivo, los receptores de carga de la gama R4 están equipados de 4 células de cizallamiento para una fiabilidad y una precisión óptimas. Se pueden utilizar sobre suelo o empotrados.

La nueva tecnología de la infraestructura permite reforzar la resistencia mecánica disminuyendo al mismo tiempo el peso con respecto a una estructura clásica.

El diseño simplificado de R4 permite garantizar el mantenimiento y el cuidado por una sola persona para un instrumento en fosa o fuera de fosa (las células son accesibles sin desmontar la plataforma).

- Versión STD (estándar)
  - 4 células en acero niquelado (índice de protección IP 67),
- Versión Ti (acero inoxidable)
  - 4 células totalmente de acero inoxidable (índice de protección IP 67),
  - estructura totalmente de acero inoxidable 304-L

Protegido según el índice IP 67 (estanco a los polvos y a los chorros de agua), este modelo está perfectamente adaptado para hacer frente a las exigencias de higiene y de limpieza de la industria agroalimentaria, de la Química, de la Farmacia, etc...

Los receptores de la gama R4 se pueden utilizar en asociación con numerosos indicadores de la gama PRECIA-MOLEN para aplicaciones de uso reglamentado (3000 e o 2x3000 e) o no.

## Conformidad europea

Conforme a la definición de un receptor de carga clásico según la guía WELMEC 2.4.

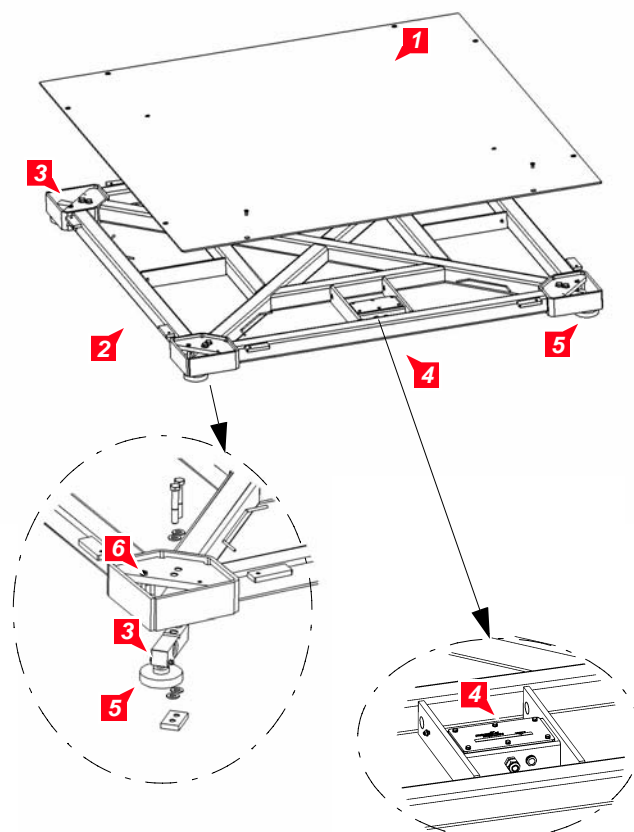
## Contenido estándar del suministro

Los receptores de la gama R4 se suministran con un cable 6 m para la conexión al indicador asociado.

## Opciones

Versión Ex\* para utilización en zona explosiva gaseosa y polvorienta según la nueva directiva 94/09/CE.

## Présentación general



1. Plataforma pintada (modelos STD) o acero inoxidable (modelos T1)
2. Falsa plataforma.
3. Células
4. Caja de conexión
5. Pies ajustables
6. Tope de sobrecarga

\* Únicamente en versión acero inoxidable.

## Características físicas

Modelos L x a (mm)	Altura			Entreeje peso	Peso		Tara en vacío	
	mín.	nom.	máx.		300-1500 kg	3 t	300-1500 kg	3 t
800 x 800	95 mm	97 mm	99 mm	697 x 697 mm	81 kg	81 kg	68 kg	68 kg
1000 x 800	95 mm	97 mm	99 mm	897 x 697 mm	92 kg	92 kg	79 kg	79 kg
1250 x 1000	95 mm	97 mm	99 mm	1 147 x 897 mm	122 kg	129 kg	116 kg	123 kg
1500 x 1250	95 mm	97 mm	99 mm	1 397 x 1 147 mm	175 kg	189 kg	169 kg	183 kg
1500 x 1500	95 mm	97 mm	99 mm	1 397 x 1 397 mm	199 kg	210 kg	193 kg	204 kg
2000 x 1500	95 mm	97 mm	99 mm	1 897 x 1 397 mm	264 kg	270 kg	258 kg	264 kg

## Características Metrológicas (ML)

Modelos L x a (mm)	Capacidad	Escalón	Destarado máx.	Células versiones STD			Células versiones Ti		
				Modelo	E máx	V mín	Modelo	E máx	V mín
800 x 800	300 kg	100 g	600 kg	CMA-S	250 kg	25 g	CSI	300 kg	30 g
	600 kg	200 g	1300 kg	CMA-S	500 kg	50 g	CSI	500 kg	50 g
	1500 kg	500 g	1500 kg	CMA-S	1000 kg	100 g	CSI	1000 kg	100 g
	3000 kg	1 kg	746 kg	CSI	2000 kg	200 g	CSI	2000 kg	200 g
1000 x 800	300 kg	100 g	600 kg	CMA-S	250 kg	25 g	CSI	300 kg	30 g
	600 kg	200 g	1300 kg	CMA-S	500 kg	50 g	CSI	500 kg	50 g
	1500 kg	500 g	1500 kg	CMA-S	1000 kg	100 g	CSI	1000 kg	100 g
	3000 kg	1 kg	743 kg	CSI	2000 kg	200 g	CSI	2000 kg	200 g
1250 x 1000	300 kg	100 g	550 kg	CMA-S	250 kg	25 g	CSI	300 kg	30 g
	600 kg	200 g	1250 kg	CMA-S	500 kg	50 g	CSI	500 kg	50 g
	1500 kg	500 g	1500 kg	CMA-S	1000 kg	100 g	CSI	1000 kg	100 g
	3000 kg	1 kg	734 kg	CSI	2000 kg	200 g	CSI	2000 kg	200 g
1500 x 1250	300 kg	100 g	500 kg	CMA-S	250 kg	25 g	CSI	300 kg	30 g
	600 kg	200 g	1200 kg	CMA-S	500 kg	50 g	CSI	500 kg	50 g
	1500 kg	500 g	1500 kg	CMA-S	1000 kg	100 g	CSI	1000 kg	100 g
	3000 kg	1 kg	720 kg	CSI	2000 kg	200 g	CSI	2000 kg	200 g
1500 x 1500	300 kg	100 g	450 kg	CMA-S	250 kg	25 g	CSI	300 kg	30 g
	600 kg	200 g	1150 kg	CMA-S	500 kg	50 g	CSI	500 kg	50 g
	1500 kg	500 g	1500 kg	CMA-S	1000 kg	100 g	CSI	1000 kg	100 g
	3000 kg	1 kg	714 kg	CSI	2000 kg	200 g	CSI	2000 kg	200 g
2000 x 1500	300 kg	100 g	400 kg	CMA-S	250 kg	25 g	CSI	300 kg	30 g
	600 kg	200 g	1000 kg	CMA-S	500 kg	50 g	CSI	500 kg	50 g
	1500 kg	500 g	1500 kg	CMA-S	1000 kg	100 g	CSI	1000 kg	100 g
	3000 kg	1 kg	698 kg	CSI	2000 kg	200 g	CSI	2000 kg	200 g

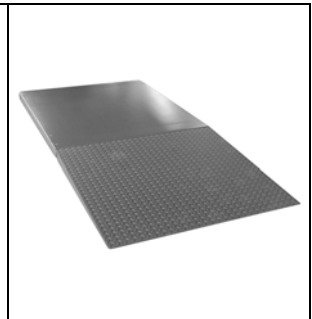
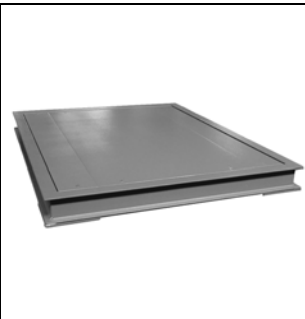
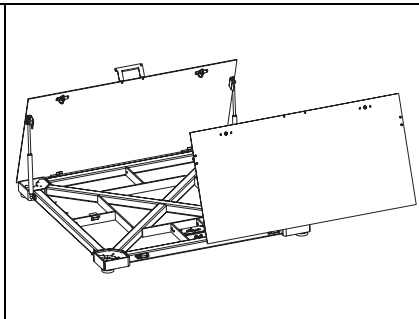
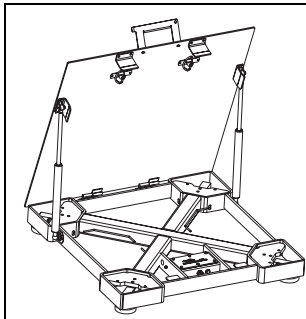
## Opciones y accesorios

■ Plataforma levantable sobre gatos de (800 x 800) a (1250 x 1000)

■ Plataforma levantable sobre gatos de (1500 x 1250) a (2000 x 1500)

■ Marco para foso de Acero pintado y totalmente de acero inoxidable

■ Rampas de acceso de acero o acero inoxidable



Su especialista

Ilustraciones no contractuales. Precia-Molen se reserva el derecho de modificar en cualquier momento las características del equipo descrito en este folleto.

Sede social y planta  
BP 106 - 07000 Privas - FRANCE  
Tél. 33 (0) 475 664 600  
Fax 33 (0) 475 658 330  
E-MAIL webmaster@preciamolen.com

RCS : 386 620 165 RCS Aubenas

**PRECIA  
MOLEN™**