



### Campo de aplicación

- Pesaje de tolvas y tanques de pequeña y mediana capacidad.
- Renovación de básculas y básculas puentes mecánicas.

### Presentación

La célula BBL está constituida de un cuerpo de prueba y de un fuelle en acero inoxidable.

La soldadura hermética del fuelle en el cuerpo de prueba permite obtener una protección IP 68.

Su homologación en clase C3 destina la célula BBL a una utilización en medio industrial en la que se requiere una gran precisión.

### Conformidad

Certificado de prueba expedido por un organismo notificado según la recomendación R60 de la OIML.

### Opción

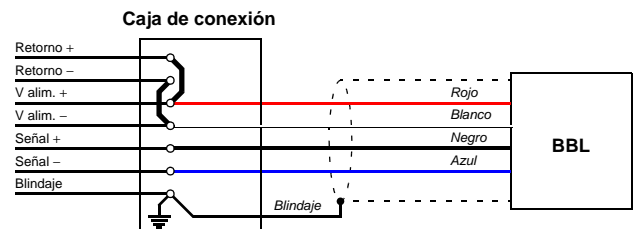
Versión Ex para la utilización en atmósferas explosivas.

- Zonas 0 y 1 : Protección ia
- Zona 2 : Protección ia o nA
- Zonas 20, 21 y 22 : Protección tD

### Modelos disponibles

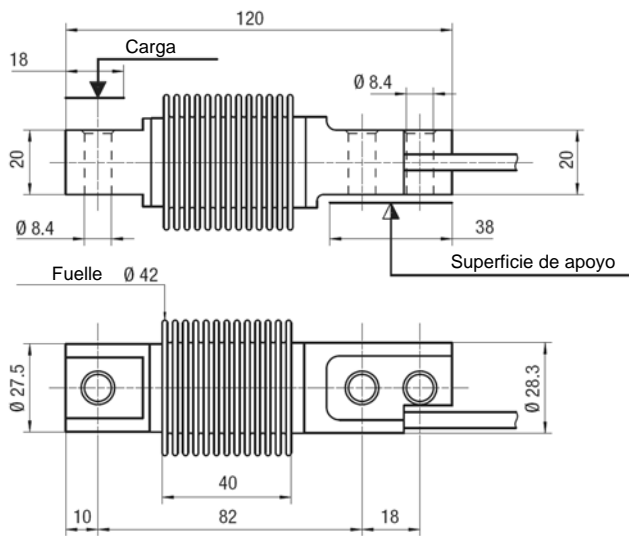
Tipo	Carga nominal	Escalón mín.	Carga límite	Carga de ruptura
BBL 10	10 kg	1 g	15 kg	20 kg
BBL 20	20 kg	2 g	30 kg	40 kg
BBL 50	50 kg	5 g	75 kg	100 kg
BBL 100	100 kg	10 g	150 kg	200 kg
BBL 200	200 kg	20 g	300 kg	400 kg
BBL 300	300 kg	30 g	450 kg	600 kg
BBL 500	500 kg	50 g	750 kg	1000 kg

### Cableado



- Cable blindado PVC de 4 hilos
  - Largo.....3 m
  - Blindaje conectado al cuerpo de prueba.

**Dimensiones**



**Características metroológicas**

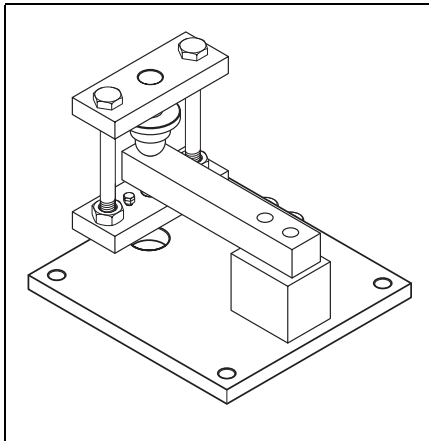
- Sensibilidad 2 mV/V
- Error total ..... < 0,02 %
- Deriva de cero en temperatura ..... < 0,0014 % / °C
- Deriva de sensibilidad en temperatura.... < 0,0014 %

**Características eléctricas**

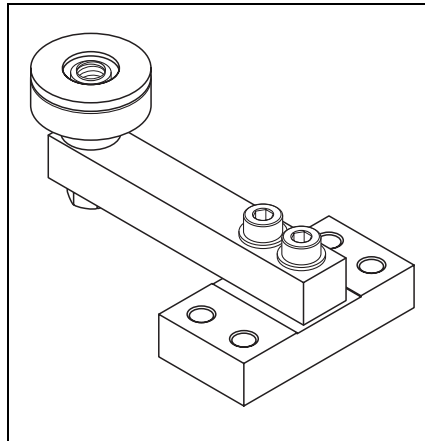
- Tensión de alimentación ..... de 1 a 15 V
- Impedancia de entrada ..... 385 Ω
- Impedancia de salida ..... 350 Ω
- Aislamiento ..... > 5 000 MΩ
- Gama de temperatura
  - Intervalo de compensación ..... -10/+40 °C
  - Intervalo de funcionamiento ..... - 20 °C / + 60 °C

**Opciones**

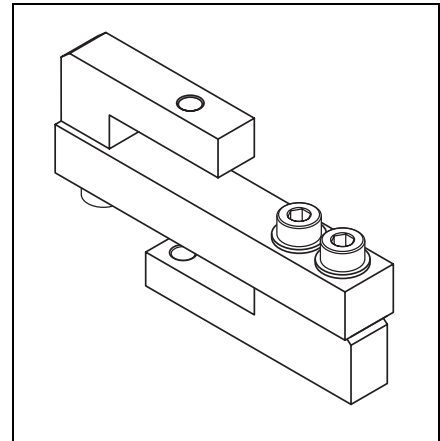
■ Montaje con bola



■ Montaje con amortiguador



■ Montaje con triángulo de tiro



**Su especialista**

Ilustraciones no contractuales. Precia-Molen se reserva el derecho de modificar, en cualquier momento, las características del material descrito en este folleto.

Sede social y fábrica  
 BP 106 - 07000 Privas - FRANCE  
 Tel. 33 (0) 475 664 600  
 Fax 33 (0) 475 658 330  
 E-MAIL webmaster@preciamolen.com  
 RCS: 386 620 165 RCS Aubenas

