



Descripción

El captador SCL utiliza el principio de medida de la deformación de vigas sometidas a una fuerza de compresión. Utiliza galgas de restricción montadas en puente de Wheatstone para la conversión de la fuerza en señal eléctrica. El captador SCL está especialmente diseñado para ser poco sensible a los descentrados de carga conservando una dimensión reducida.

Cableado

V _{alim.} +	Rojo	SCL
V _{alim.} -	Azul	
ε +	Blanco	
ε -	Amarillo	
Blindaje	Negro	

Campo de aplicación

- Puentes-básculas.
- Pesado de los depósitos, de los silos, ...

Generalidades

El captador SCL es un captador de compresión de tecnología monocolumna particularmente adaptado para las aplicaciones de pesado en los puentes-básculas.

En acero inoxidable y dimensión reducida, el captador SCL es estanco en inmersión prolongada (IP 68).

Opciones

- Versión Ex para utilización en zona explosiva gaseosa y pulverulenta según la nueva directiva 94/09/CE.

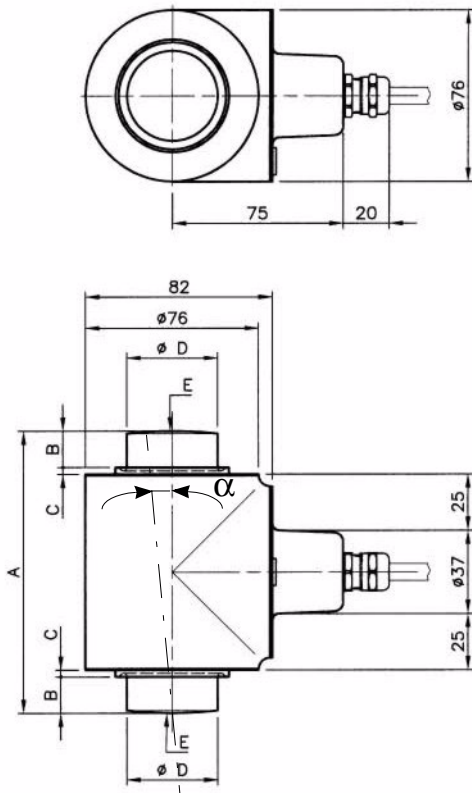
Conformidad

- Certificado de prueba expedido por un organismo notificado según la recomendación R60 de la OIML.

Modelos disponibles

- SCL 35t: 1000 d (C1)
- SCL 35t: 3500 d (C3.5) y 2 x 3500 d (C3,5MB)
- SCL 35t: 5000 d (C5) y 2 x 5000 d (C3,5MB)
- SCL 35t: 7000 d (C7) y 2 x 7000 d (C7MB)
- SCL 35t Ex: 1000 d (C1)
- SCL 35t Ex: 3500 d (C3,5)
- SCL 35t Ex: 5000 d (C5)
- SCL 35t Ex: 7000 d (C7)
- SCL 55t: 1000 d (C1)
- SCL 55t: 3500 d (C3.5) y 2 x 3500 d (C3,5MB)
- SCL 55t: 5000 d (C5) y 2 x 5000 d (C3,5MB)
- SCL 55t: 7000 d (C7) y 2 x 7000 d (C7MB)
- SCL 55t Ex: 1000 d (C1)
- SCL 55t Ex: 3500 d (C3,5)
- SCL 55t Ex: 5000 d (C5)
- SCL 55t Ex: 7000 d (C7)

Dimensión:



α: Angulo de inclinación máximo autorizado: 5°.

CAPTADOR	A	B	C	Ø D	Radio E
SCL -35t	125	16	3	40	175
SCL -55t	153	23	10	48	225

Dimensiones en mm y tolerancias según ISO 2768-m, precisión promedio.

Características del entorno

- Zonas de temperaturas
 - Compensada - 10 °C / + 40 °C
 - De servicio - 40 °C / + 80 °C
 - De almacenamiento - 40 °C / +90 °C
- Zonas de temperaturas - Versión
 - Compensada - 10 °C / + 40 °C
 - De servicio -20 °C / +60 °C
 - De almacenamiento - 40 °C / +90 °C
- Estanqueidad según DIN 40-050 IP 68

Características mecánicas

- Carga limitada 150% Emax
- Carga de ruptura 300% Emax
- Carga lateral máx. 10% Emax

* El "informe de salida" se define como el diario de la "señal de salida" por "la impedancia de salida".

Características metrológicas

Clase de precisión*		C3,5	C3.5MB	C1	C5MB	C7MB
Alcance máximo (E _{máx})	t	35/55 t	35/55 t	35/55 t	35/55 t	35/55 t
Escalón de verificación (v mín.)	kg	E _{max} /11666	E _{max} /23333	E _{max} /5000	E _{max} /23333	E _{max} /23333
Carga mínima (E _{mín.})	% E _{max}	0	0	0	0	0

* Las clases de precisión opción MB están conformes con la recomendación internacional OIML R60, para aplicaciones multi-extendidas.

Características eléctricas

- Tensión de alimentación AC o DC de 5 a 20V
- Impedancia de entrada 1 200 Ω ± 60 Ω
- Impedancia de salida 1 000 Ω ± 10 Ω
- Aislamiento > 5000 MΩ
- Sensibilidad (S) 2 mV/V ±1%
- Tolerancia sobre el informe de salida %S* ≤ ± 0,05 % S
- Desequilibrio del cero ≤ ± 1 % S

Error combinado* %S ≤0,0180 ≤0,0130 ≤0,0180 ≤0,0130 ≤0,0130

Error de fidelidad %S ≤0,0100 ≤0,0100 ≤0,0100 ≤0,0100 ≤0,0100

Deriva de sensibilidad en temperatura %S/°C ≤0,0007 ≤0,0007 ≤0,0007 ≤0,0007 ≤0,0007

Efecto de la temperatura sobre la señal a la carga muerta mín. %S/°C ≤0,0012 ≤0,0006 ≤0,0012 ≤0,0006 ≤0,0006

Retorno de la señal de salida a la carga muerta mín. %S ≤0,0140 ≤0,0070 ≤0,0140 ≤0,0070 ≤0,0070

Fluencia (30mn) %S ≤0,0140 ≤0,0140 ≤0,0140 ≤0,0140 ≤0,0140

* El efecto de la temperatura sobre la sensibilidad y "el error combinado" son equilibrados de manera que la suma sea inferior a 70% del límite de error para los instrumentos de pesado de funcionamiento no automático de conformidad con la recomendación internacional OIML R76. El error combinado se define como la suma algebraica de la "no-linealidad" y de "la histéresis".

- Cable blindado con funda en PVC negra:
 - Ø exterior 8 mm
 - Largo 15 m
 - Radio de curvatura máx. 40 mm

Su especialista

Ilustraciones no contractuales. Precia-Molen se reserva el derecho de modificar, en todo momento, las características del material descrito en este documento.

Sede social y planta
 BP 106 - 07000 Privas - FRANCE
 Tel. 33 (0) 475 664 600
 Fax 33 (0) 475 658 330
 E-MAIL webmaster@preciamolen.com
 RCS : 386 620 165 RCS Aubenas

