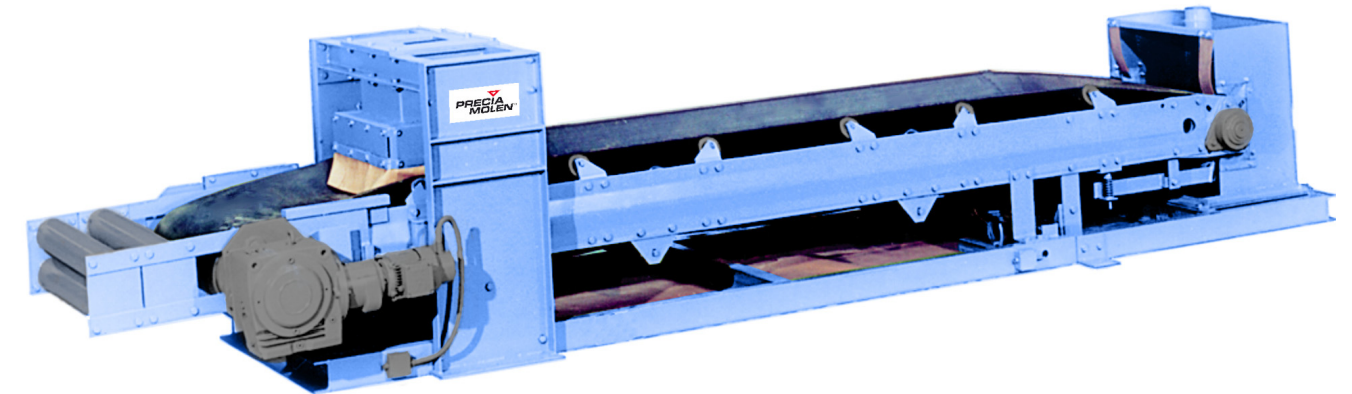


## BT Báscula con transportador incluido

**PRECIA  
MOLEN™**  
WORLDWIDE WEIGHING



Modelo BT con cubierta



Este transportador de banda completamente pesado es una báscula integradora denominada de transportador incluido. Ha sido diseñada para pesar productos a granel\* en los sectores de actividades de la industria extractiva, mineral, de la producción de abonos o fosfatos, agroindustrial, la industria del azúcar, la industria de la madera, y cualquier otro campo de actividad que transporte productos a granel.

La precisión accesible con una báscula integradora bajo banda depende de las características del transportador a equipar. Cuando las mismas son incompatibles con las reglas establecidas, la BT ofrece la alternativa perfecta para alcanzar la precisión deseada.

Efectivamente, el transportador pesado BT se integra en el circuito de manutención, como resultado del transportador inapropiado para la instalación de la báscula bajo banda prevista. Esta infraestructura de pesaje continua BT reposa sobre captadores de galgas de tensiones y su precisión es función del entreje de tambores disponible.

Se puede utilizar para las transacciones comerciales gracias a la electrónica PRECIA MOLEN I 410 BS (fichas técnicas 04-41-81 FT y 04-41-82 FT) según las clases de exactitud reglamentarias siguientes:

Clase de exactitud	Precisión (Porcentaje de la carga totalizada)
0,5	+/- 0,25 %
1	+/- 0,5 %
2	+/- 1 %

### Presentación general

El transportador pesado BT está compuesto por varios elementos:

- Un armazón portador de acero mecano-soldado rígido a instalar en un armazón metálico u hormigón.
- Un bastidor pesado constituido por largueros espaciados, equipado con estaciones de rodillos, que forman el transportador en canalón a 30°.
- Un dispositivo de articulación diseñado para transmitir las cargas alimentando el impacto de la alimentación de material.
- Uno o dos captadores de galgas de tensiones con piezas de montaje. La utilización de una chapa de tiro elimina las tensiones mecánicas que pudieran perturbar la medición

\* Granulometría habitual de los productos: 0/40.

del peso.

- Un conjunto de rodillos portadores y de remisión de tipo Mine.
- Un tambor de accionamiento montado en cojinetes de bolas y colocado en pie de transportador (banda de impulso).
- Un grupo motorreductor de accionamiento de velocidad constante con motor asíncrono y reductor de eje hueco.
- Un tambor de remisión montado en cojinetes de bolas y colocado en cabeza de transportador.
- Una banda lisa con carcasa textil: sintético, caucho, revestimiento anti-abrasión, auto-extinguible, anti-graso, etc.
- Un dispositivo de ajuste de la tensión de banda (con tornillo), colocado en pie de transportador.
- Un rascador de banda interior colocado en el hilo de retorno.
- Un rascador de banda tangencial bajo el tambor de descarga.
- Una copistería de alimentación con contrachapas de caucho, unida al bastidor y destinada a centrar el producto en la banda.
- Un dispositivo de medición de la velocidad de desfile de la banda del transportador.
- Un soporte de pesos patrones, integrado a la estructura del transportador que permite realizar fácilmente el calibrado dinámico en el sitio.
- Dos cajas de parada de emergencia fijadas de cada lado de la copistería de alimentación del transportador.
- Un dispositivo de bloqueo para el transporte y el montaje. Permite no dañar los captadores de peso y mantener unidas las dos partes, pesada y fija, de la báscula.

Ya que el transportador es totalmente pesado, no hay ninguna perturbación de la medición del peso relacionada con el desplazamiento del producto, en el ángulo de canalón o a la tensión de la banda.

Este diseño permite obtener una medición del peso preciso, seguro y repetitivo incluso en las condiciones de utilización más severas.

#### ▼ Acabado

- Acero pintado:
  - en el horno,
  - epoxi.
- RAL 5012.
- Acero Inoxidable 304L o 316L.
- Acero galvanizado.

### Opciones

Construcción de Acero Inoxidable 304L	Caja de potencia
Construcción Acero Inoxidable 316L	Armario de potencia
Construcción acero galvanizado en caliente	Versión ATEX 3D u otras por pedido
Enarenado SA 2 <sup>1/2</sup>	Versión uso baja temperatura - 20 °C a + 60 °C
Tornillería Acero Inoxidable 304L	Trampilla de dosificación
Copistería de descarga sobre armazón	Esclusa alveolar
Cubierta de regulación	Masas patrón
Cubierta integral	

### Su especialista

Ilustraciones no contractuales. Precia-Molen se reserva el derecho de modificar, en cualquier momento, las características del material descrito en este folleto.

**Sede social & Fábrica PRECIA-MOLEN**  
BP 106 - 07000 Privas - Francia  
Tel. 33 (0) 475 664 600  
Fax 33 (0) 475 664 330  
E-MAIL webmaster@preciamolen.com

RCS: 386 620 165 RCS Aubenas

**PRECIA  
MOLEN™**  
WORLDWIDE WEIGHING

WWW.PRECIAMOLEN.COM

WWW.PRECIAMOLEN.COM

11-01-10-4 FT C-02/2015

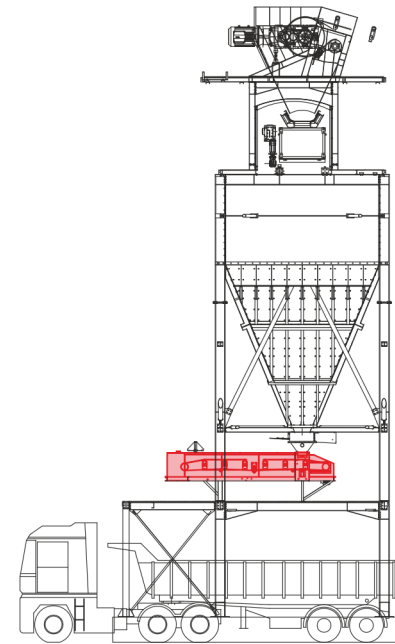
## Instalación

El transportador BT se puede integrar en cualquier tipo de instalación de transporte de producto a granel realizado mediante el transportador de cinta.

### Ejemplos de instalación realizados

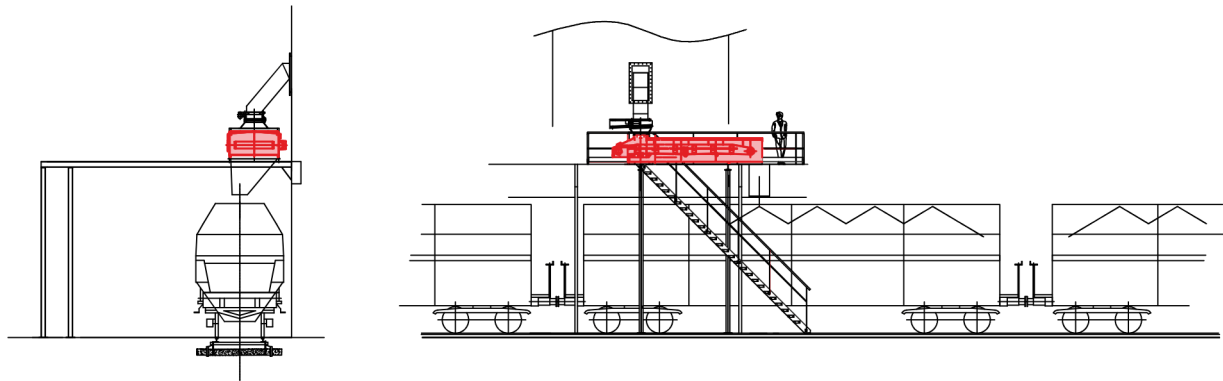
#### ▼ Puesto de carga de granulados

- Precarga: permite evitar las sobrecargas suministrando en una sola vez la cantidad deseada, lo que evita sobrecargas y sub-cargas, así como las operaciones de designación y la espera en el puente báscula de salida.
- Carga automática de camiones, controlada en el puente báscula de tara a la entrada del sitio, a través de un distintivo RFID y un terminal chofer. La carga se para cuando se alcanza la consigna dada por el distintivo. Cuando la báscula se utiliza en metrología legal, el camión recupera el vale de entrega y abandona el sitio sin tener que pasar por el puente báscula de salida.



#### ▼ Puesto de carga de cereales en Metrología Legal

- Transportador BT en canalón de salida lateral del silo.



#### ▼ Mantenimiento a granel en uso interno

En los silos, los circuitos de manutención utilizados para las operaciones de transvase o de removido contienen transportadores de cinta. Cuando no es el caso (transportador de cadena, elevadores de cangilones, etc.) la instalación de un instrumento de pesaje continuo resulta imposible. Implantar un transportador BT resulta entonces la solución más sencilla y eficaz. Igualmente, para el ensilado, cuando la instalación de una báscula integradora en el transportador de llenado de las células es imposible (transportador de cadena, carro vertedor), el transportador BT en versión ATEX constituye la solución ideal.

En complemento de la gama estándar de caudal y de magnitud de cinta, PRECIA MOLEN estudia y realiza transportadores pesados a la medida, para responder a sus necesidades para caudales superiores o para productos de poca densidad.

## Certificación metrológica europea e internacional

- Directiva 2004/22/CE.
- Recomendación OIML R50.

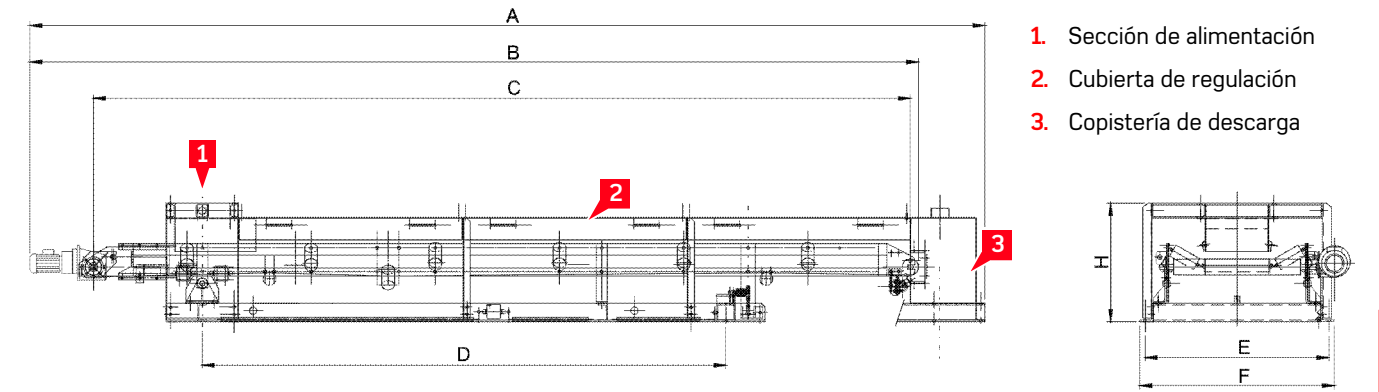
## Conformidad europea e internacional

- Directiva 2006/42/CE relativa a las máquinas.
- Directiva 2006/95/CEE relativa a los equipos de baja tensión.
- Directiva 2004/108/CE relativa a la compatibilidad Electromagnética.
- Directiva 94/9/CE relativa a las atmósferas ATEX.\*\*

\*\* Versión ATEX (Atmósfera explosiva) por pedido.

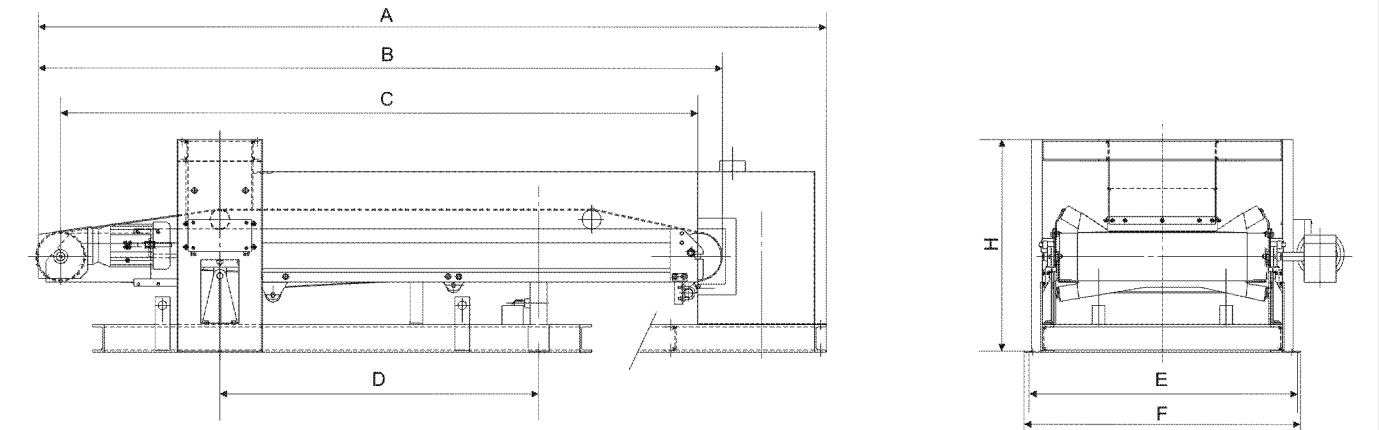
## Dimensiones, peso y caudal

### Serie Agro



	Ancho de cinta	A	B	C	D	E	F	H	Peso (kg)	Caudal (m <sup>3</sup> /h)
BTA 4x1800	400	2560	2195	1800	954	762	822	650	380	35
BTA 5x1800	500	2560	2195	1800	954	862	922	650	430	60
BTA 6x1800	650	2560	2195	1800	954	1012	1072	650	500	90
BTA 4x3000	400	3760	3400	3000	1604	762	822	650	490	35
BTA 5x3000	500	3760	3400	3000	1604	862	922	650	590	60
BTA 6x3000	650	3760	3400	3000	1604	1012	1072	650	710	90
BTA 8x3000	800	3760	3400	3000	1604	1162	1222	650	790	130
BTA 5x4500	500	5260	4895	4500	2884	862	922	650	660	60
BTA 6x4500	650	5260	4895	4500	2884	1012	1072	650	780	90
BTA 8x4500	800	5260	4895	4500	2884	1162	1222	650	880	130
BTA 10x4500	1000	5260	4895	4500	2884	1272	1362	650	1020	180

### Serie Pesada



	Ancho de cinta	A	B	C	D	E	F	H	Peso(kg)	Caudal (m <sup>3</sup> /h)
BTL 6x3000	650	3710	3220	3000	1500	1070	1150	1000	1155	110
BTL 8x3000	800	3710	3220	3000	1500	1220	1300	1000	1215	170
BTL 10x3000	1000	3710	3220	3000	1500	1420	1500	1000	1285	250
BTL 12x3000	1200	3710	3220	3000	1500	1620	1700	1000	1395	325
BTL 14x3000	1400	3710	3220	3000	1500	1820	1900	1000	1665	410
BTL 6x4500	650	5220	4730	4500	3000	1070	1150	1000	1300	110
BTL 8x4500	800	5220	4730	4500	3000	1220	1300	1000	1350	170
BTL 10x4500	1000	5220	4730	4500	3000	1420	1500	1000	1420	250
BTL 12x4500	1200	5220	4730	4500	3000	1620	1700	1000	1530	325
BTL 14x4500	1400	5220	4730	4500	3000	1820	1900	1000	1800	410
BTL 16x4500	1600	5270	4730	4500	3000	2020	2100	1000	2000	460

Todas las dimensiones son en mm.

Su especialista

Ilustraciones no contractuales. Precia-Molen se reserva el derecho de modificar, en cualquier momento, las características del material descrito en este folleto.

**Sede social & Fábrica PRECIA-MOLEN**  
BP 106 - 07000 Privas - Francia  
Tel. 33 (0) 475 664 600  
Fax 33 (0) 475 664 330  
E-MAIL [webmaster@preciamolens.com](mailto:webmaster@preciamolens.com)

RCS: 386 620 165 RCS Aubenas