



## Aplicación

### Totalizador discontinuo

Pesaje de productos sueltos durante las fase de carga, descarga, transvase, trasbordo, etc.

## Presentación

La báscula de circuito ABS-X se ha diseñado para el pesado automático en circuito (o proceso) de productos granulados secos fáciles de colar, como por ejemplo los cereales.

Asociada al sistema de instrumentos I 400 ABS, la misma cumple la función de totalizador discontinuo.

Gracias a su concepción simple y resistente, a su poca altura y a su sección de implantación reducida, es fácil de instalar y mantener.

El bastidor de la báscula se apoya sobre el piso de hormigón o el armazón metálico de la instalación; sujeta y envuelve los dos subconjuntos mecánicos:

- Una sección de alimentación por gravedad, con cierre con casco.
- Una tolva de pesado, montada en captadores de galga de restricción, equipada con un casco obturador.

El ensamblaje mediante pernos de estos subconjuntos facilita su reemplazo, si procede.

El ciclo de pesado es controlado por el sistema I 400 ABS que pilota cada casco por medio de una mando electro neumático.

## Certificación metrológica

- Directiva MID 2004/22/CE.
- Clase de precisión: 0,2 / 0,5 / 1 ó 2.

## Modelos disponibles

Modelo	Caudal (m <sup>3</sup> /h)	Caudal* (t/h)	Conso. aire (m <sup>3</sup> /h)	Aspiración** (m <sup>3</sup> /h)
ABS-X003	27	20	10	300
ABS-X004	40	30	10	300
ABS-X007	67	50	15	350
ABS-X015	133	100	20	400
ABS-X020	200	150	30	500
ABS-X027	267	200	30	500

\* Caudal calculado por un producto de peso específico: 0,75 t/m<sup>3</sup>.  
\*\* Conexión obligatoria a un dispositivo de aspiración de polvos.

## Características

### Características generales

- ▼ Control y gestión por el sistema de instrumentos I 400 ABS, transmisor fijado en la báscula. Para mayor información sobre este sistema, consultar la ficha técnica O4-32-60 FT.
- ▼ Peso específico de productos pesados: de 0,30 à 0,90 t/m<sup>3</sup>.
- ▼ Precisión del instrumento: ± 0,1 %.
- ▼ Báscula adaptada para uso en interior, en una zona de temperatura de -10 a +40°C.
- ▼ Fabricación en acero pintado, color RAL 5012.

### Características técnicas

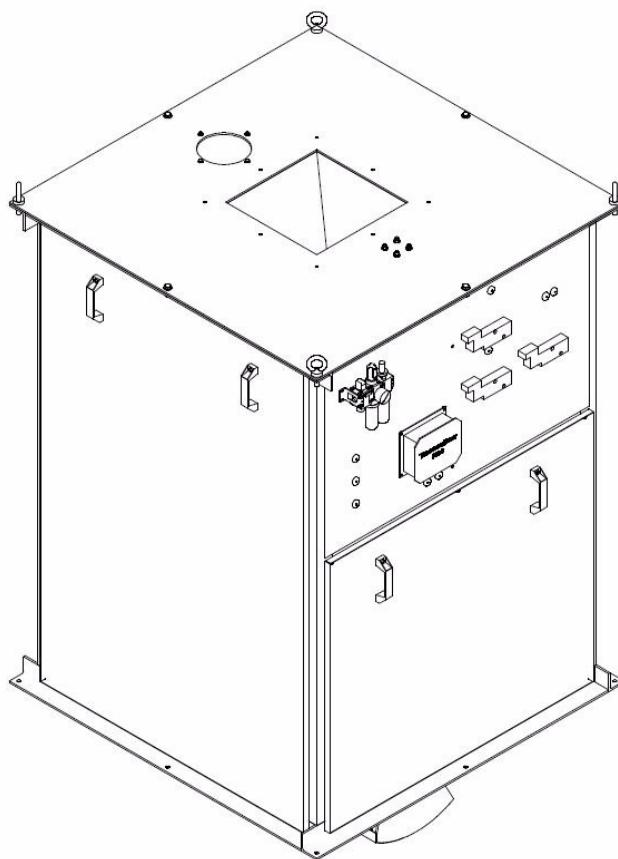
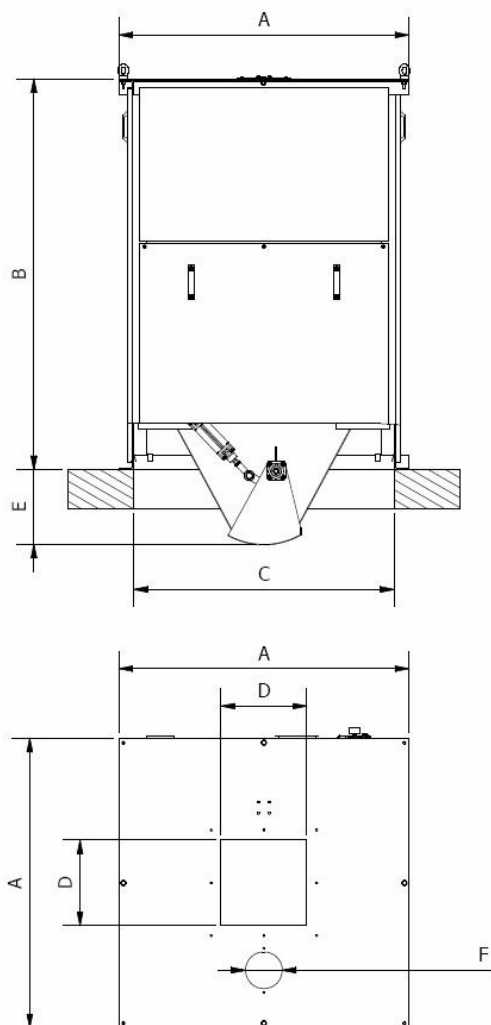
La calidad de construcción de las básculas de circuito, el suministro de elementos eléctricos y mecánicos conformes con la norma ISO, permiten obtener un conjunto:

- robusto
  - fiable
  - preciso
  - fácil a mantener.
- ▼ Cascos de llenado y vaciado montados sobre rodamientos a bolas.
  - ▼ Tolva pesadora con pulsación directa, sin palancas ni contra flejes.
  - ▼ Calibrado y control muy accesibles, ya que los soportes de peso calibrados se fijan de cada lado de la tolva pesadora.

## Conformidad europea

- Directiva 2006/42/CE relativa a las máquinas.
- Directiva 2006/95/CEE relativa a los equipos de Baja Tensión.
- Directiva 2004/108/CEE relativa a la compatibilidad Electromagnética.
- Directiva 94/9/CE relativa a las atmósferas ATEX.

## Implantación



Modelo	A (mm)	B (mm)	C (mm)	D (mm)	E (mm)	F (mm)	Peso (kg)
ABS-X003	1053	1326	933	300	–	150	290
ABS-X004	1053	1326	933	300	–	150	295
ABS-X007	1053	1326	933	300	160	150	310
ABS-X015	1182	1596	1062	350	306	150	430
ABS-X020	1480	2100	1344	500	–	150	942
ABS-X027	1480	2568	1344	500	–	150	1060

## Opciones y accesorios

Versión de acero inoxidable	Control de nivel	Registro	Atmósfera potencialmente
 <p>Inox 304 L</p>	 <p>Para tolvas superior e inferior</p>	<p>Acero o acero inoxidable 304 L</p> 	 <p>II 1/3 D+</p>

\* Otra categoría a pedido.

Su especialista

Ilustraciones no contractuales. Precia-Molen se reserva el derecho de modificar, en cualquier momento, las características del material descrito en este folleto.

Sede social & Fábrica PRECIA-MOLEN  
 BP 106 - 07000 Privas - Francia  
 Tel. 33 (0) 475 664 600  
 Fax 33 (0) 475 664 330  
 E-MAIL webmaster@preciamolen.com

RCS: 386 620 165 RCS Aubenas

**PRECIA  
 MOLEN™**  
 WORLDWIDE WEIGHING