



### Bedienerschnittstelle

Bedienerfreundliches Terminal I410 mit einem hinterleuchteten Grafikbildschirm und einer Tastatur mit 10 Funktionstasten.

Das Terminal ist in 2 Versionen verfügbar:

- ▼ I410 D in ein Gehäuse oder einen abgesetzten Schrank integrierbar
- ▼ I410 D-S im IP66 Edelstahlgehäuse, über eine Säule am Förderband befestigt.



### Beschreibung

Die Sortiermaschine CKW 410 LOG erfasst automatisch das Gewicht des geförderten Produktes und überträgt diese Information an ein externes Gerät wie z.B. einen Automaten oder ein Steuergerät.

Durch ihren robusten Entwurf und die großen messbaren Lasten eignet sie sich besonders gut für die Logistik.

- ▼ Dynamische und statische Gewichtsmessung.
- ▼ Toleranzkontrolle.
- ▼ Kontrolle auf fehlende Elemente.
- ▼ Kontrolle auf Bestellungenkonformität.
- ▼ Ermittlung des Transporttarifs.
- ▼ Nicht eichpflichtiger und eichpflichtiger Einsatz möglich.
- ▼ Verbindung über Feldbus oder seriellen Modus.
- ▼ Leichte Integration in die Förderanlage.
- ▼ Verfügbar in Standard- und Edelstahlversion.

### Mechanische Konstruktion

- ▼ PVC-Band: 400 oder 600 mm breit auf Gleitblech.
- ▼ Länge: 800, 1000 oder 1200 mm.
- ▼ Höhe: 700 oder 800 mm, Feineinstellung +/- 50 mm.
- ▼ Geschwindigkeit bei 50 Hz: 30 m / min (mit Frequenzumrichter justierbar).
- ▼ Max. Takt: 60 Versandstücke pro Minute.
- ▼ Bikonische ausgewuchtete Antriebsrolle mit  $\varnothing$  80.
- ▼ Hintere ausgewuchtete Rolle mit  $\varnothing$  50.
- ▼ Montage auf 4 Sensoren aus Edelstahl.
- ▼ Wägezelle.
- ▼ Konstruktion aus lackiertem Stahl oder Edelstahl.

### Schaltkasten

IP66 Gehäuse aus lackiertem Stahl oder Edelstahl mit:

- ▼ Hauptschalter.
- ▼ Einschaltanzeige.
- ▼ Notabschaltung.
- ▼ Umschalter des Förderbands auf Handbetrieb.
- ▼ Anschluss an die Klemmenleiste über Kabelstopfbuchse.

### Europäische Konformitäten

- ▼ Maschinenrichtlinie 2006/42/EG.
- ▼ Richtlinie 2004/108/EG über die elektromagnetische Verträglichkeit.
- ▼ Richtlinie 2006/95/EG für Niederspannungsgeräte

### Metrologische Zulassung

- ▼ Zertifizierung gemäß der Richtlinie MID 2004/22/EG als Gewichtssortiermaschine der Klasse XIII(1) und Y(a).

### Umgebungs-Kenndaten

- ▼ 90 - 230 V Stromversorgung mit 50 - 60 Hz Wechselstrom.
- ▼ Maximaler Verbrauch: 0,5 kW.
- ▼ Schutzart IP65.
- ▼ Betriebstemperatur: +5°C / +40°C.
- ▼ Lagertemperatur: +15°C / +30°C.

## Integration in die Förderanlage

An-Aus Eingangs-/Ausgangsklemmenleiste für eine leichte Integration der Sortiermaschine in die Förderanlage.

### 48 V DC / 100 mA Ausgänge

- Sortiermaschine in Betrieb.
- Steuerung des Zuführbands.
- Alarm usw.

### 8-30 V DC / 7,5 kΩ Eingänge

- Zyklusstart.
- Anhalten der Sortiermaschine.
- Handbetrieb.
- Zelle des Zuführbands usw.

## Automaten-/Steuergerät-Kommunikation

Im verbundenen Modus kann der Automat bzw. das Steuergerät die Sortiermaschine voll kontrollieren und das Gewicht der Produkte erfassen.

- ▼ Serieller Anschluss RS232/RS485, MODBUS RTU Slave oder PM Master Protokoll.
- ▼ Feldbus Profibus, DeviceNet, Ethernet Modbus TCP, Ethernet/IP oder Profinet.

Im selbstständigen, nicht verbundenen Modus können die Wiegungen über einen USB-Anschluss auf einem USB-Stick erfasst werden.

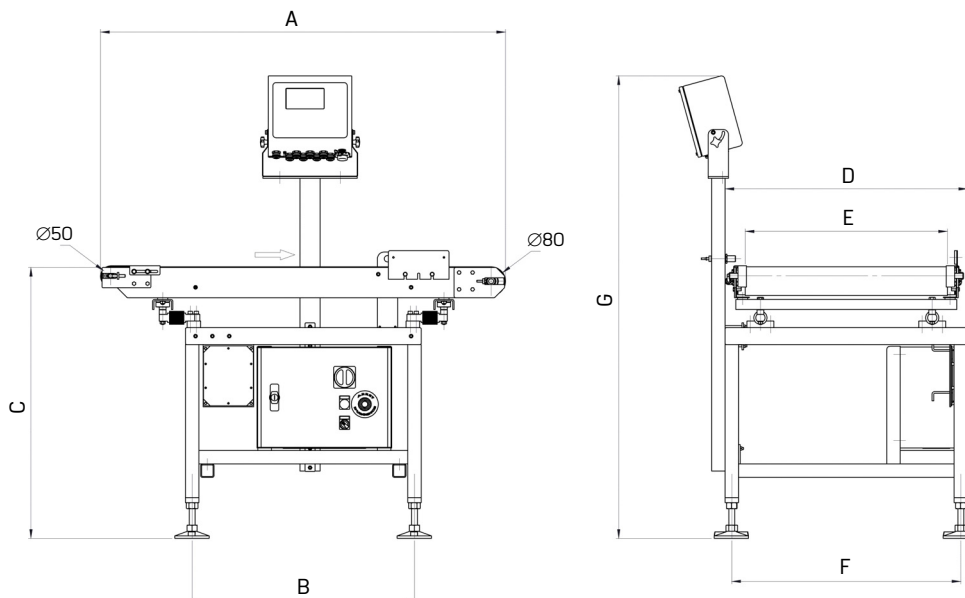
## Standardgerät

| A<br>(mm ÜA*) | B<br>(mm AA**) | C<br>(mm)    | D<br>(mm ÜA) | E<br>(mm) | F<br>(mm AA) | G<br>(mm) | Tragkraft<br>(kg) | Beschreibung            |
|---------------|----------------|--------------|--------------|-----------|--------------|-----------|-------------------|-------------------------|
| 800           | 660            | 700/ 800 ±50 | 520          | 400       | 480          | 1275 ±50  | 30 oder 60        | Standard oder Edelstahl |
| 1000          | 660            | 700/ 800 ±50 | 520          | 400       | 480          | 1275 ±50  | 30 oder 60        | Standard oder Edelstahl |
| 1200          | 660            | 700/ 800 ±50 | 520          | 400       | 480          | 1275 ±50  | 30 oder 60        | Standard oder Edelstahl |
| 800           | 660            | 700/ 800 ±50 | 720          | 600       | 680          | 1375 ±50  | 30 oder 60        | Standard oder Edelstahl |
| 1000          | 660            | 700/ 800 ±50 | 720          | 600       | 680          | 1375 ±50  | 30 oder 60        | Standard oder Edelstahl |
| 1200          | 660            | 700/ 800 ±50 | 720          | 600       | 680          | 1375 ±50  | 30 oder 60        | Standard oder Edelstahl |

\* Über alles.  
\*\* Achsabstand.

Ausführung in Edelstahl: Rahmen, Gehäuse, Rollen und Schaltkasten aus 304L Edelstahl. Lebensmittelechtes Band.

## Abmessungen



Ihr Spezialist

Abbildungen unverbindlich. Precia-Molen behält sich vor, die in dieser Broschüre beschriebenen Gerätemerkmale jederzeit zu ändern.

Firmensitz & Werk PRECIA-MOLEN  
 BP 106 - 07000 - F Privas - Frankreich  
 Tel. 33 (0) 475 664 600  
 Fax 33 (0) 475 664 330  
 E-MAIL webmaster@preciamolen.com

Handels- und Gesellschaftsregister:  
 386 620 165 RCS Aubenas

