



### Интерфейс оператора

Простой в обращении терминал I410 с графическим экраном с задней подсветкой и клавиатурой с 10 функциональными клавишами.

Терминал доступен в двух версиях:

- ▼ I410 D для интеграции в удаленную панель управления или шкаф
- ▼ I410 D-S в корпусе из нержавеющей стали, класс защиты IP66, монтируется с колонной на конвейер.



### Общее описание

Контрольные весы СКВ 410 LOG обеспечивают контроль веса автоматически подаваемого продукта и передачу информации о весе продукта внешнему устройству типа ПЛК или управляющему ПК.

Благодаря своей прочной конструкции и значительной грузоподъемности контрольные весы особенно подходят для сферы логистики.

- ▼ Измерение веса в динамике или в статике.
- ▼ Контроль погрешности.
- ▼ Контроль комплектности продукта.
- ▼ Контроль комплектности заказов.
- ▼ Расчет транспортных сборов.
- ▼ Для торговых и неторговых операций.
- ▼ Соединение промышленной сетью или последовательное соединение.
- ▼ Простая интеграция в производственный процесс.
- ▼ Доступны модели в стандартном исполнении или в исполнении из нержавеющей стали.

### Механическая часть

- ▼ Лента ПВХ: ширина 400 или 600 мм на раздвижной опоре.
- ▼ Длина: 800, 1000 или 1200 мм.
- ▼ Высота: 700 или 800 мм точная регулировка +/-50 мм.
- ▼ Скорость при 50 Гц: 30 м/мин (регулируется вариатором частоты)
- ▼ Максимальная производительность: 60 пакетов в минуту.
- ▼ Двухконусный сбалансированный ведущий барабан Ø 80.
- ▼ Двухконусный сбалансированный задний барабан Ø 50.
- ▼ Установка на 4 тензодатчиках из нержавеющей стали.
- ▼ Камера для приема веса.
- ▼ Конструкция из нержавеющей или окрашенной стали.

### Электрощкаф

Корпус из нержавеющей или окрашенной стали, класс защиты IP66, включает:

- ▼ Основной рубильник.
- ▼ Индикатор состояния под напряжением.
- ▼ Аварийный останов.
- ▼ Переключатель принудительного хода конвейера.
- ▼ Подключение на клеммном щитке через сальники.

### Соответствие европейским стандартам

- ▼ Директива 2006/42/ЕС по машинам и станкам.
- ▼ Директива 2004/108/ЕС по электромагнитной совместимости.
- ▼ Директива 2006/95/ЕС по низковольтному оборудованию.

### Метрологическая аттестация

- ▼ Сертификация в соответствии с директивой MID 2004/22/ЕС по контрольным весам класса XIII(1) и Y(a).

### Характеристики окружающей среды

- ▼ Однофазное питание 90 - 230 В 50 - 60 Гц.
- ▼ Максимальная мощность: 0,5 кВт.
- ▼ Класс защиты IP65.
- ▼ Рабочая температура: +5°C / +40°C.
- ▼ Температура хранения: +15°C / +30°C.

## Интеграция в производственный процесс

Клеммник с двухпозиционными входами/ выходами обеспечивает простую интеграцию контрольных весов в производственный процесс.

### Выходы 48 В пост.тока / 100 мА

- Контрольные весы работают.
- Управление верхним конвейером.
- Аварийный сигнал и т.д.

### Входы 8-30 В пост.тока / 7,5 кΩ

- Запуск цикла.
- Останов контрольных весов.
- Принудительный ход.
- Камера верхнего конвейера и т.д.

## Связь ПЛК/ПК

В подключенном режиме позволяет ПЛК или ПК полностью контролировать весы и получать информации о весе каждого продукта.

- ▼ Последовательное соединение RS232/RS485, протокол MODBUS RTU подчиненный или PM основной.
- ▼ Полевая шина Profibus, DeviceNet, Ethernet Modbus TCP, Ethernet/IP или Profinet.

В автономном не подключенном режиме порт USB позволяет сохранять все выполненные замеры на USB флеш.

## Стандартный диапазон

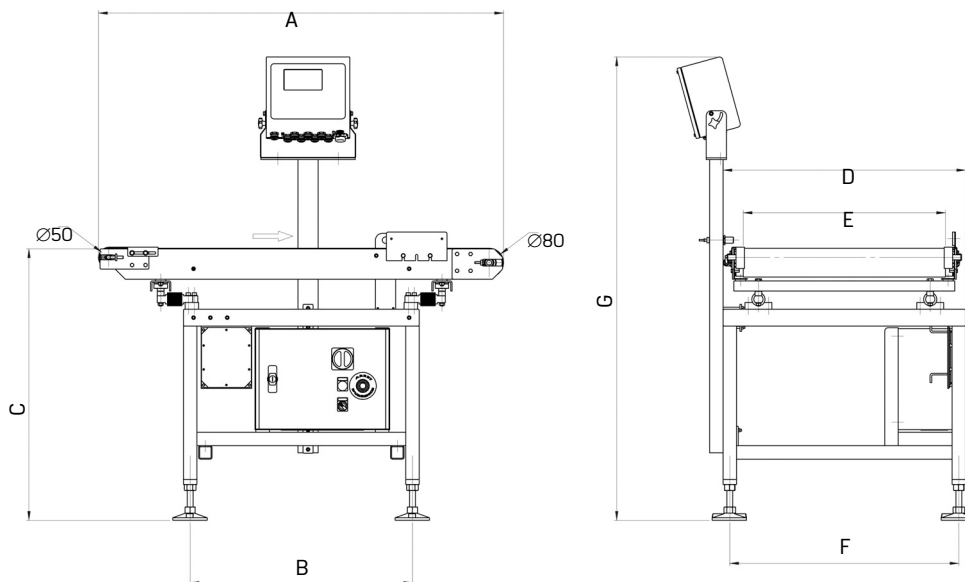
A (мм Габ.*)	B (мм Межос.**)	C (мм)	D (мм Габ.)	E (мм)	F (мм Межос.)	G (мм)	Грузоподъемность (кг)	Общее описание
800	660	700/ 800 ±50	520	400	480	1275 ±50	30 или 60	исполнение стандартное или из нержавеющей стали
1000	660	700/ 800 ±50	520	400	480	1275 ±50	30 или 60	исполнение стандартное или из нержавеющей стали
1200	660	700/ 800 ±50	520	400	480	1275 ±50	30 или 60	исполнение стандартное или из нержавеющей стали
800	660	700/ 800 ±50	720	600	680	1375 ±50	30 или 60	исполнение стандартное или из нержавеющей стали
1000	660	700/ 800 ±50	720	600	680	1375 ±50	30 или 60	исполнение стандартное или из нержавеющей стали
1200	660	700/ 800 ±50	720	600	680	1375 ±50	30 или 60	исполнение стандартное или из нержавеющей стали

\* Габаритных.

\*\* Межосевых.

Исполнение из нержавеющей стали: Рама, корпус, барабаны и электрошкаф из нержавеющей стали 304L. Лента конвейера пищевого назначения.

## Габариты



### Ваш специалист

Иллюстрации могут отличаться от оригинала. Precia-Molen оставляет за собой право в любое время изменять характеристики оборудования, описанного в настоящей брошюре.

Юридический адрес и завод **PRECIA-MOLEN**  
 BP 106 - 07000 Privas - France (Франция)  
 Тел.: 33 (0) 475 664 600  
 Факс: 33 (0) 475 664 330  
 Эл. почта: webmaster@preciamolen.com

RCS: 386 620 165 RCS Aubenas

