



Einsatzbereich

Der Lastträger R4 LPW ist eine Tiefladeplattform, die speziell zum Wiegen jeder Art von rollfähiger Last konzipiert wurde. Die Höhendifferenz von 35 mm bei den Ausführungen 800 x 800 und 1 000 x 800, und von 45 mm bei den Ausführungen 1 250 x 1 000 und 1 500 x 1 500 gewährleisten das problemlose Auffahren von Rollmaterial.

Die Reihe R4 LPW umfasst zahlreiche Ausführungen. Mit seinem Konstruktionsprinzip gemäß Norm EHEDG, d.h. einer Struktur und Aufnehmern aus rostfreiem Stahl (ASI 304) mit einer Oberflächenrauheit von 0,8 µm, erfüllt diese Rampe die Hygiene- und Sauberkeitsanforderungen der Nahrungsmittelindustrie, Chemie oder Pharmaindustrie

Das Hubsystem, das einer einzigen Person* die Möglichkeit gibt, den Lastträger mit Hilfe von 2 Pneumatikzylindern komplett anzuheben, dient der problemlosen und gründlichen Hochdruckreinigung von oben und von unten.

Europäische Konformität

Übereinstimmung mit der Definition eines herkömmlichen Lastträgers gemäß dem Leitfaden WELMEC 2.4.

* Bis auf Model 1 500 x 1 500 (2 Personen).

Erhältliche Ausführungen

Eichpflichtiger Gebrauch

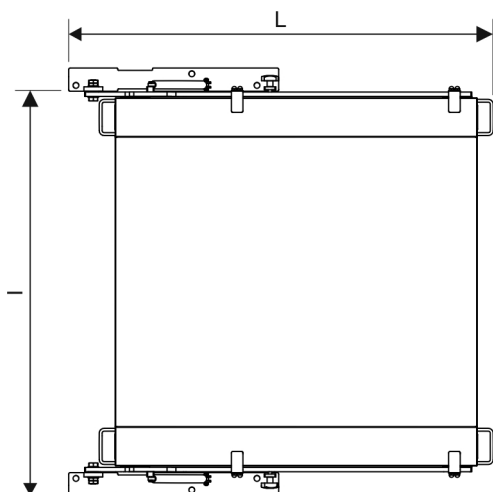
Abmessungen	300 kg /100 g	600 kg /200 g	1500 kg /500 g
800 x 800	M	M	×
1 000 x 800	M	M	×
1.250 x 1.000	×	M	M
1500 x 1500	×	M	M

Nicht eichpflichtiger Gebrauch

Abmessungen	300 kg /20 g	600 kg /50 g	1500 kg /100 g
800 x 800	■	■	×
1 000 x 800	■	■	×
1.250 x 1.000	×	■	■
1500 x 1500	×	■	■

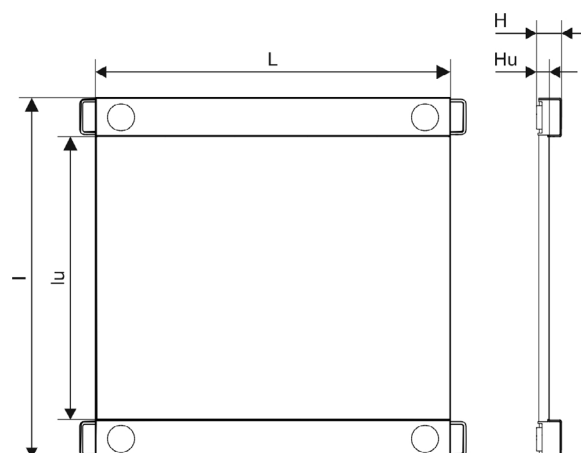
Mechanische Daten

Plattform mit Hubsystem



	800 x 800	1000 x 800	1250 x 1000	1500 x 1500	
L	1015	1215	1465	1715	mm
l	1266	1266	1476	1976	mm
Gewicht	113	133	203	296	kg

Plattform alleine



	800 x 800	1000 x 800	1250 x 1000	1500 x 1500	
L	800	1000	1250	1500	mm
l	1070	1070	1270	1770	mm
lu	800	800	1000	1500	mm
H	88	88	88	88	mm
Hu	35	35	45	45	mm
Gewicht	70	85	130	200	kg

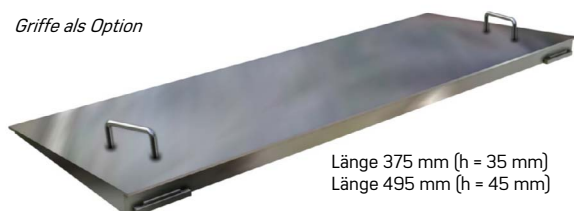
Metrologische Daten

Bauarten	Wägebereiche (kg)	e (g)	Aufnehmer CSI		Max. Lastminderung (kg)
			Vmin (g)	Emax (kg)	
800 x 800	300	100	25	300	0
	600	200	42	500	0
1000 x 800	300	100	25	300	0
	600	200	42	500	0
1250 x 1000	600	200	42	500	0
	1500	500	67	1000	0
1500 x 1500	600	200	42	500	0
	1500	500	67	1000	0

Optionen & Zubehör

Zufahrtsrampen

Griffe als Option



Länge 375 mm (h = 35 mm)
Länge 495 mm (h = 45 mm)

Weitere Optionen

- Option