

Gama R4 LPW Elevadora Receptores bajos en acero inoxidable

**PRECIA
MOLEN™**
WORLDWIDE WEIGHING

WWW.PRECIAMOLEN.COM



Ámbito de utilización

El receptor R4 LPW es un receptor bajo especialmente concebido para el pesaje de todos los tipos de cargas móviles. Su desnivel de 35 mm para los modelos de 800 x 800 y 1 000 x 800 y de 45 mm para los modelos 1 250 x 1 000 y 1 500 x 1 500, asegura que pase fácilmente cualquier equipamiento móvil.

La gama R4 LPW propone una gran variedad de modelos. Su concepción según la norma EHEDG es basada sobre una estructura y células de carga totalmente en acero inoxidable (ASI 304) de una rugosidad de 0.8 µm y permite satisfacer todos los requerimientos de higiene y limpieza.

La elevación integral de la plataforma, por una sola persona* utilizando 2 cilindros neumáticos, permite asegurar una limpieza fácil y completa con un chorro alta presión, por encima y debajo del receptor.

Conformidad europea

Conforme a la definición de un receptor de carga clásico según la guía WELMEC 2.4

Modelos disponibles

Metrología Legal

| Dimensiones | 300 kg / 100 g | 600 kg / 200 g | 1 500 kg / 500 g |
|---------------|----------------|----------------|------------------|
| 800 x 800 | M | M | × |
| 1 000 x 800 | M | M | × |
| 1 250 x 1 000 | × | M | M |
| 1 500 x 1 500 | × | M | M |

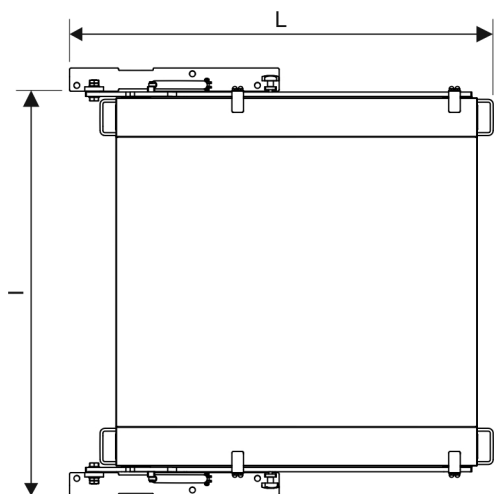
Fuera de Metrología Legal

| Dimensiones | 300 kg / 20 g | 600 kg / 50 g | 1 500 kg / 100 g |
|---------------|---------------|---------------|------------------|
| 800 x 800 | ■ | ■ | × |
| 1 000 x 800 | ■ | ■ | × |
| 1 250 x 1 000 | × | ■ | ■ |
| 1 500 x 1 500 | × | ■ | ■ |

* Excepto modelo 1 500 x 1 500 (2 personas).

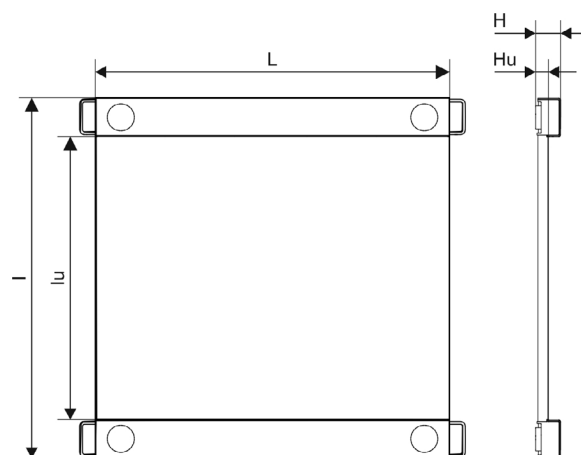
Características mecánicas

Plataforma con sistema de elevación



| | 800 x 800 | 1000 x 800 | 1250 x 1000 | 1500 x 1500 | |
|------|-----------|------------|-------------|-------------|----|
| L | 1015 | 1215 | 1465 | 1715 | mm |
| a | 1266 | 1266 | 1476 | 1976 | mm |
| Peso | 113 | 133 | 203 | 296 | kg |

Plataforma sola



| | 800 x 800 | 1000 x 800 | 1250 x 1000 | 1500 x 1500 | |
|------|-----------|------------|-------------|-------------|----|
| L | 800 | 1000 | 1250 | 1500 | mm |
| a | 1070 | 1070 | 1270 | 1770 | mm |
| au | 800 | 800 | 1000 | 1500 | mm |
| A | 88 | 88 | 88 | 88 | mm |
| Au | 35 | 35 | 45 | 45 | mm |
| Peso | 70 | 85 | 130 | 200 | kg |

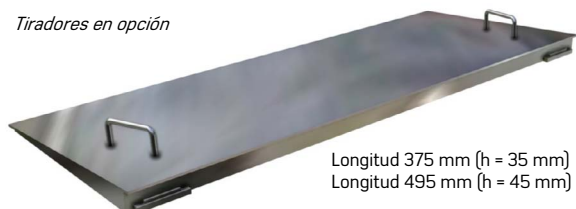
Características metrológicas

| Modelo | Capacidad (kg) | Escalón (g) | Célula de carga CSI | | Tara en vacío max. (kg) |
|-------------|----------------|-------------|---------------------|-----------------------|-------------------------|
| | | | Vmin (g) | E _{max} (kg) | |
| 800 x 800 | 300 | 100 | 25 | 300 | 0 |
| | 600 | 200 | 42 | 500 | 0 |
| 1000 x 800 | 300 | 100 | 25 | 300 | 0 |
| | 600 | 200 | 42 | 500 | 0 |
| 1250 x 1000 | 600 | 200 | 42 | 500 | 0 |
| | 1500 | 500 | 67 | 1000 | 0 |
| 1500 x 1500 | 600 | 200 | 42 | 500 | 0 |
| | 1500 | 500 | 67 | 1000 | 0 |

Opciones & Accesorios

Rampas de acceso

Tiradores en opción



Longitud 375 mm (h = 35 mm)
Longitud 495 mm (h = 45 mm)

Otras opciones

- Opción

Su especialista

Ilustraciones no contractuales. Precia-Molen se reserva el derecho de modificar, en cualquier momento, las características del material descrito en este folleto.

Sede social & Fábrica PRECIA-MOLEN
BP 106 - 07000 Privas - France
Tel. 33 (0) 475 664 600
Fax 33 (0) 475 664 330
E-MAIL webmaster@preciamolen.com

RCS: 386 620 165 RCS Aubenas

**PRECIA
MOLEN™**
WORLDWIDE WEIGHING